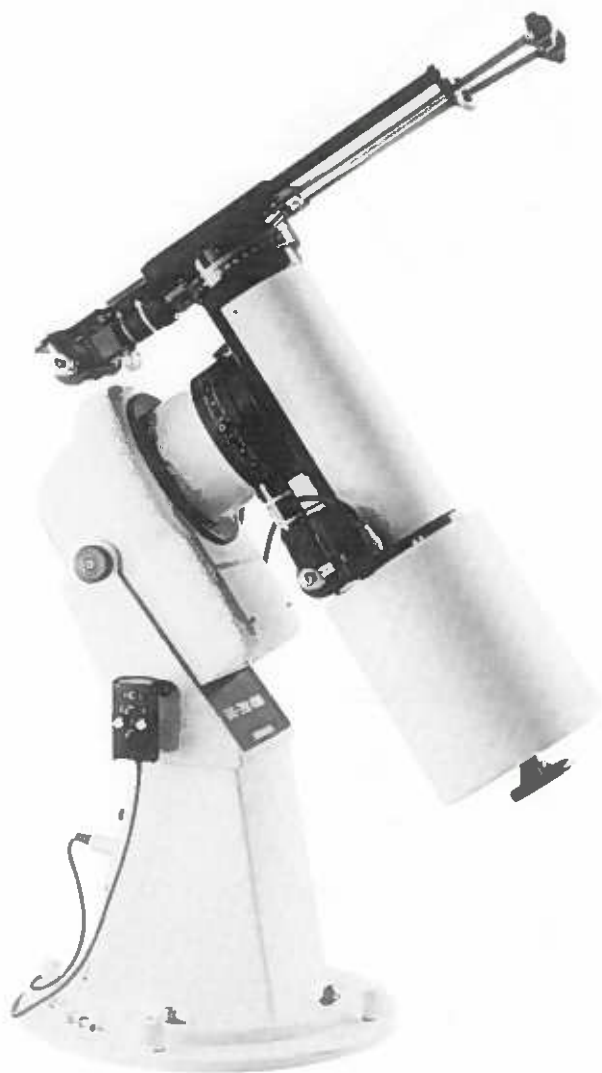


赤道儀架台 GN-26型 S型

当社は多年にわたり、ロケットや人工衛星、観測用気球などに搭載される測定器を製作し、最近ではスペースシャトルにも搭載されることになり宇宙天文学に大きく貢献してまいりました。それらの経験をもとにGN-26型は精度と使いやすさを主眼として開発された精密赤道儀架台であります。



不動点 800 mm

特長

GN-26型は従来の小型赤道儀架台と比べて種々の点で新しいアイデアによる設計がなされています。小型望遠鏡用として設計されているにも拘らず専門家が使用している赤道儀架台と同様な機能を持っています。特にすぐれている点は、恒星時で回転している赤経軸の目盛環です。目盛環が常に天体の回転に追従しているので、短時間で望遠鏡のセッティングが可能であり、また赤経 $0^h 42^m$ 、赤緯 $+40^\circ 10'$ のアンドロメダ星雲は赤経、赤緯の目盛環をこの天体位置に合わせることで、全く経験にたよることなしに、この星雲をアイピースの視野に入れることができます。

この架台は天体観測を容易にする他学校関係では天文座標の理解を容易する点で極めて教育的であり天体の測定装置として80年代の天文愛好家に十分満足していただける新製品であります。

性能

- 積載重量
不動点より320mmで60kg
- クランプ
手動による
- 極軸
高度調節装置付
- 駆動
赤経目盛環(最小目盛10分) 追尾PLL方式
- 赤緯軸
赤緯度目盛(最小目盛1°) 追尾精度5秒
- 台座
鉄製にて方位調整付
- 重量
200kg

天文ハウス TOMITA

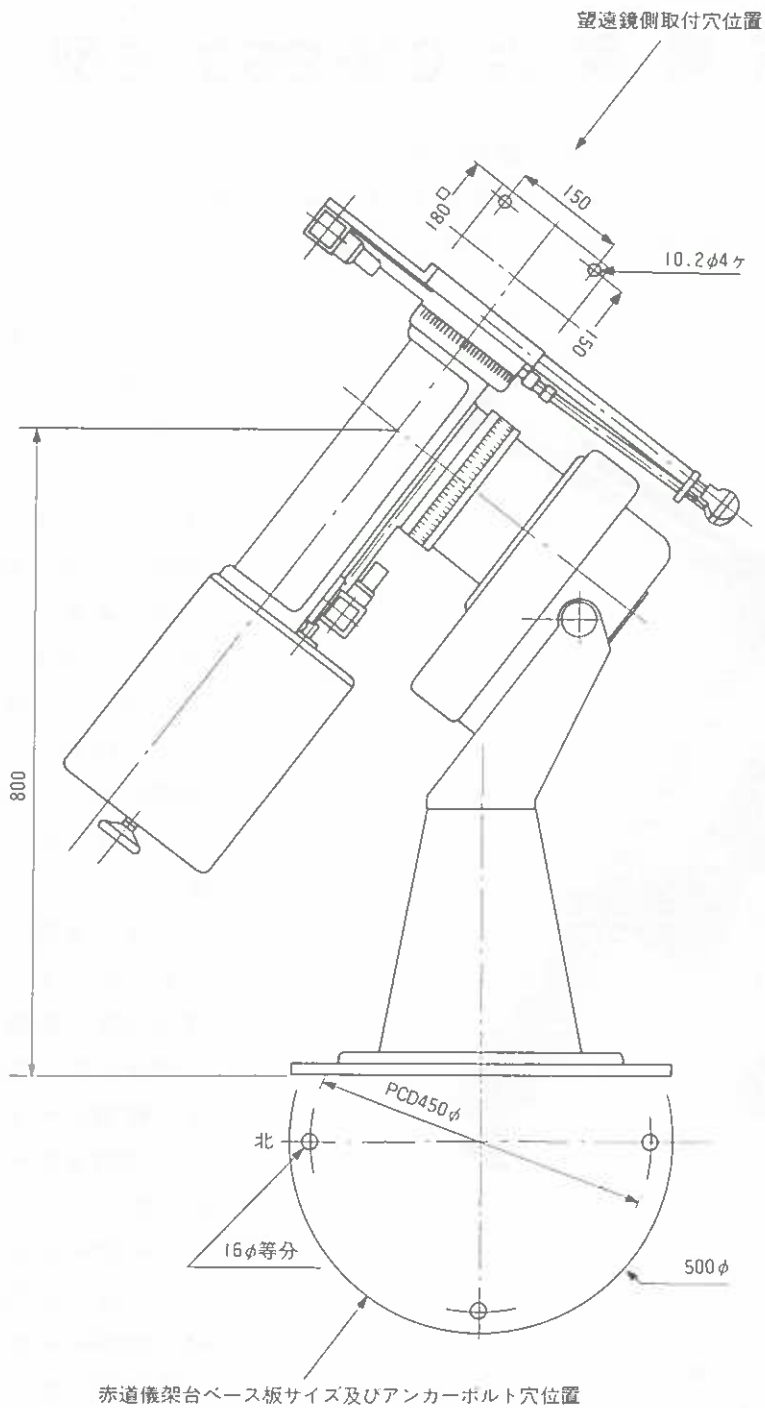
〒852 長崎市浜口町7番10号 ☎(0958)44-0768

三鷹光器株式会社

東京都三鷹市大沢5丁目1番4号

電話 0422-32-1491(代)

FAX. 0422-31-1117



仕様

GN-26S型赤道儀

(1) 赤道儀

- 1-1. 架台形式は改良ドイツ型
2. 赤経、赤緯電動装置。
3. 粗動ただし微動装置は連続可変回路付。
4. 赤経、赤緯はリモコンハンドボックス付。
S, N, W, E, ボタン式。
5. 粗動切換内蔵。
6. クランプ手動式

(2) 赤経追尾装置

- 2-1. ウォームホイール。
2. ウォーム追尾精度は角度の±2.5秒。
3. 追尾速度は水晶コントロールによる。

(3) 目盛環

- 3-1. 赤経目盛は24時間目盛で1目盛5分。
2. 赤緯目盛は360度目盛で1目盛1度。

(4) 方位、高度、調整付

(5) オプション

- ※デジタルカウンター表示可能
- ※クランプ電動式

赤道儀架台 GN-26型 L型

当社は多年にわたり、ロケットや人工衛星、観測用気球などに搭載される測定器を製作し、最近ではスペースシャトルにも搭載されることになり宇宙天文学に大きく貢献してまいりました。それらの経験をもとにGN-26型は精度と使いやすさを主眼として開発された精密赤道儀架台であります。



不動点 1,400 mm

写真：クランプは電動式です。

特長

GN-26型は従来の小型赤道儀架台と比べて種々の点で新しいアイデアによる設計がなされています。小型望遠鏡用として設計されているにも拘らず専門家が使用している赤道儀架台と同様な機能を持っています。特にすぐれている点は、恒星時で回転している赤経軸の目盛環です。目盛環が常に天体の回転に追従しているため、短時間で望遠鏡のセッティングが可能であり、また赤経 $0^{\text{h}}42^{\text{m}}$ 、赤緯 $+40^{\circ}10'$ のアンドロメダ星雲は赤経、赤緯の目盛環をこの天体位置に合わせることで、全く経験にたよることなしに、この星雲をアイピースの視野に入れることができます。

この架台は天体観測を容易にする他学校関係では天文座標の理解を容易する点で極めて教育的であり天体の測定装置として80年代の天文愛好家に十分満足していただける新製品であります。

性能

- 積載重量
不動点より320mmで60kg
- クランプ
手動による
- 極軸
高度調節装置付
- 駆動
赤経目盛環(最小目盛10分) 追尾PLL方式
赤緯度目盛(最小目盛1°) 追尾精度5秒
- 赤緯軸
- 台座
鉄製にて方位調整付
- 重量 200kg

天文ハウス TOMITA

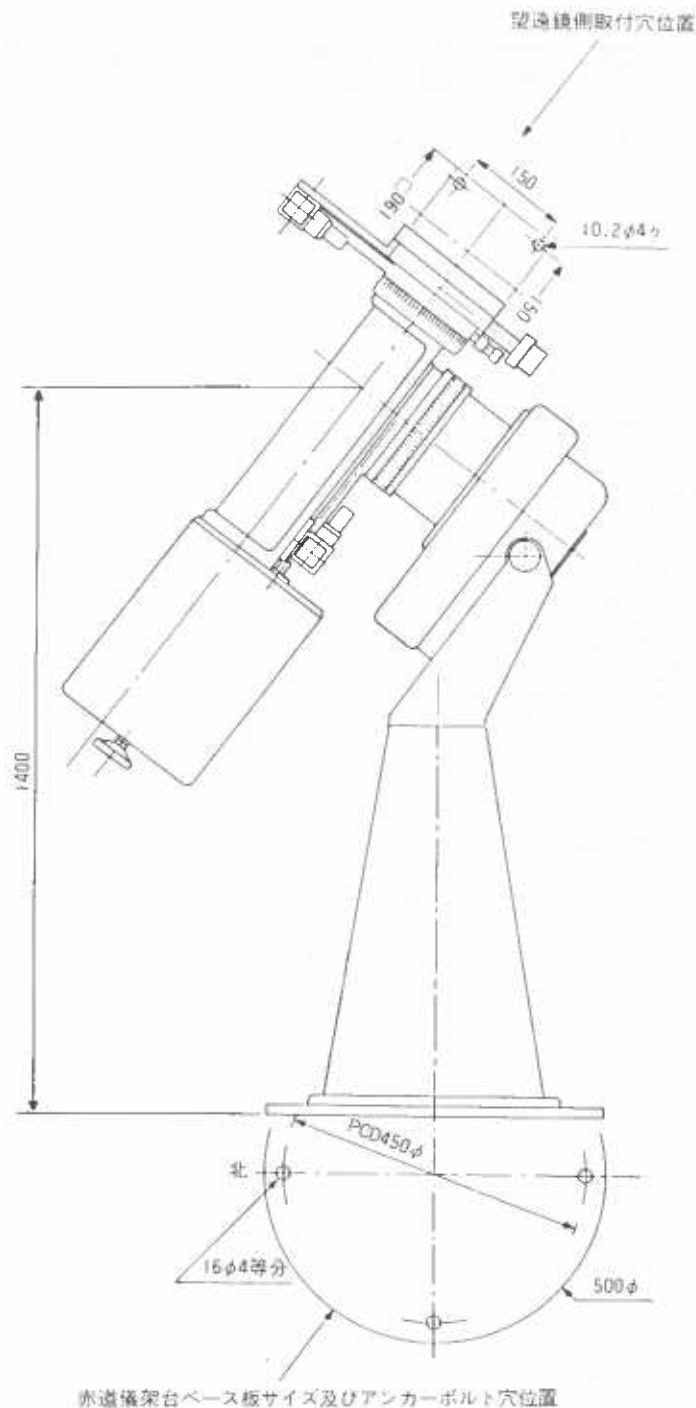
〒852 長崎市浜口町7番10号 ☎(0958)44-0768

三 鷹 光 器 株 式 会 社

東京都三鷹市大沢5丁目1番4号

電話 0422-32-1491(代)

FAX. 0422-31-1117



仕様

GN-26L型赤道儀

(1) 赤道儀

- 1-1. 架台形式は改良ドイツ型
2. 赤経、赤緯電動装置。
3. 粗動ただし微動装置は連続可変回路付。
4. 赤経、赤緯はリモコンハンドボックス付。
S, N, W, E, ボタン式。
5. 粗動切換内蔵。
6. クランプ手動式(写真は電動式です)

(3) 目盛環

- 3-1. 赤経目盛は24時間目盛で1目盛5分。
2. 赤緯目盛は360度目盛で1目盛1度。

(4) 方位、高度、調整付

(5) オプション

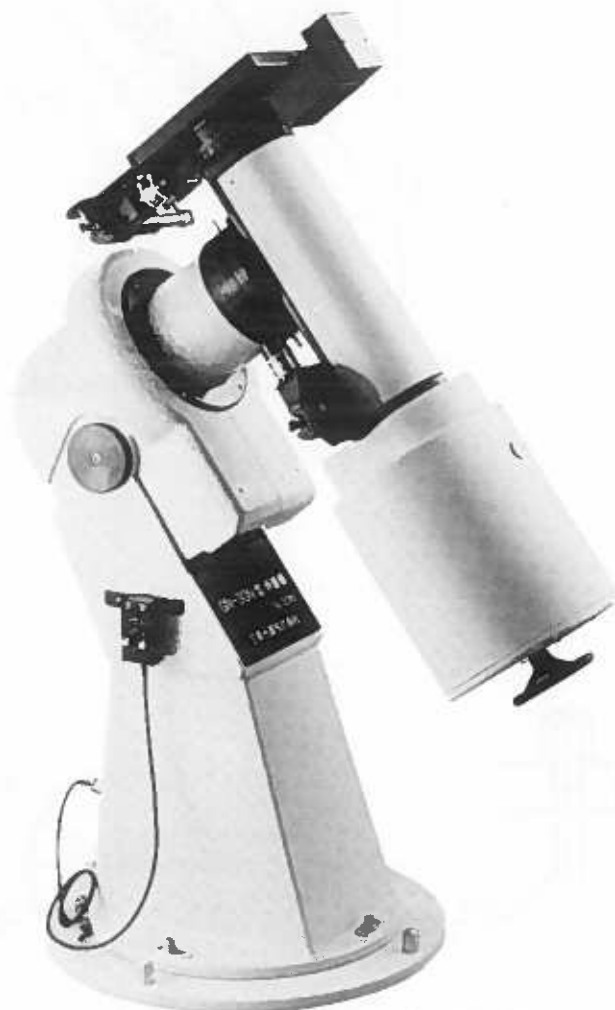
- ※デジタルカウンター表示可能
- ※クランプ電動式

(2) 赤経追尾装置

- 2-1. ウォームホイール。
2. ウォーム追尾精度は角度の±2.5秒。
3. 追尾速度は水晶コントロールによる。

赤道儀架台 GN-30N型

当社は多年にわたり、ロケットや人工衛星、観測用気球などに搭載される測定器を製作し、最近ではスペースシャトルにも搭載されることになり宇宙天文学に大きく貢献してまいりました。それらの経験をもとにGN-30N型は精度と使いやすさを主眼として開発された精密赤道儀架台であります。



写真：クランプは電動式です。

- 〈特長〉
- 30cmクラス搭載用としては卓抜な精度と操作性を誇る。据え付け型ドイツ式赤道儀架台です。
 - 赤経目盛環はクランプに関係なく常時恒星時回転していますので、目盛環での天体の導入がたいへんスムーズです。
 - 目盛環は大型にする事により、精度と読み取りやすさを考慮しています。
 - 極寒地での使用も考慮し耐寒構造になっています。
 - ハンドボックスは極力小型化を計り、構成もシンプルにして操作性を著しく向上させました。
 - 別仕様で、クランプの電動化R・A・DECのデジタル表示のものも製作いたします。
 - 30cm、ニュートン及びカセグレン望遠鏡も製作いたします。

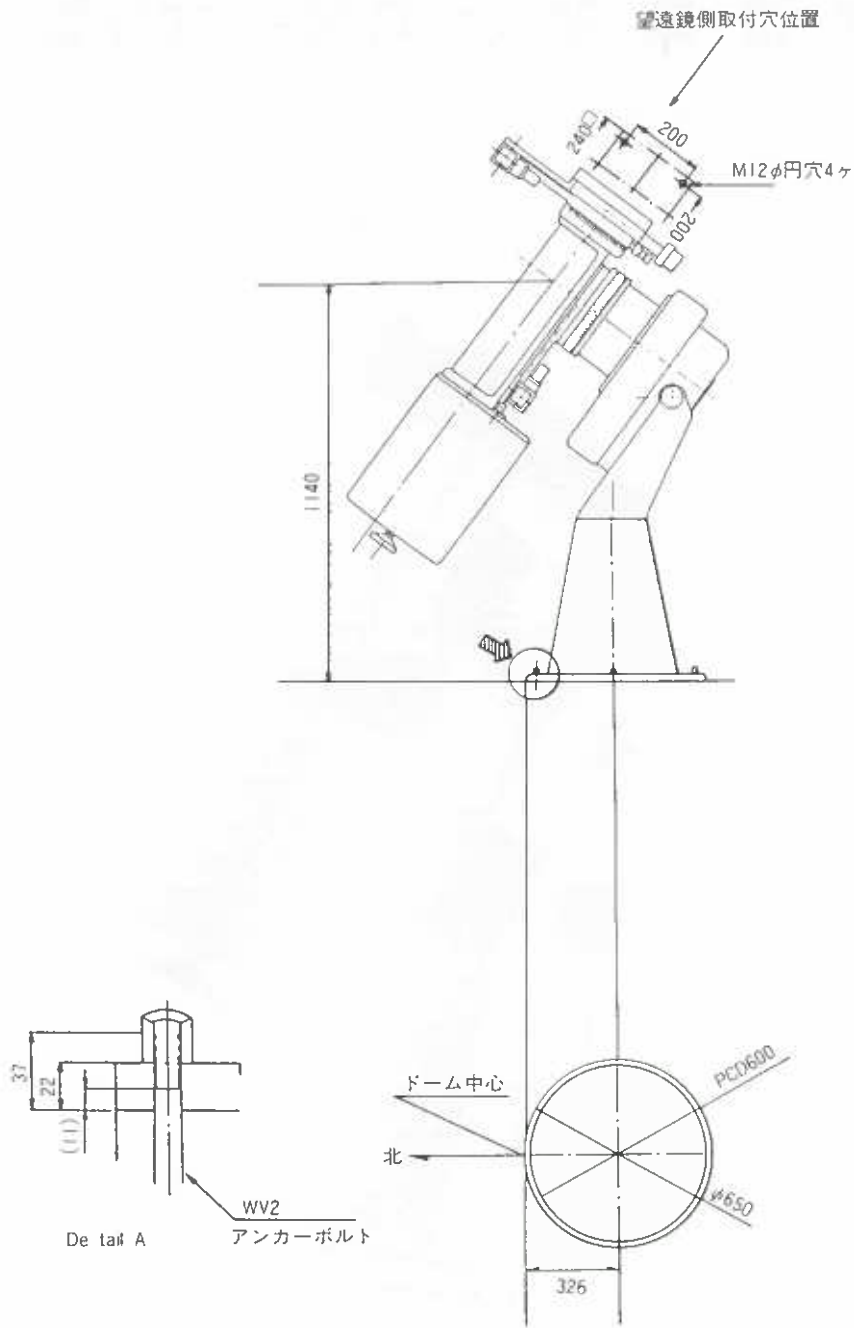
三 鷹 光 器 株 式 会 社

東京都三鷹市大沢5丁目1番4号

電話0422-32-1491 (代)

天文ハウス **TOMITA**

〒852 長崎市浜口町7番10号 ☎(0958)44-0768



仕様

GN-30N型赤道儀

- : 据え付け型ドイツ式赤道儀
- : 恒星時追尾用モーター内蔵
消費電流微動約100mA、恒星時約100mm/A
水晶発振式PLL駆動システム
- : 追尾精度 ±2.5'以内
- : 赤経、赤緯の粗動及び微動はハンドボックスによるコントロール①※
- : クランプ (電動式)、(手動式)、2種が有ります。
- : 目盛環の最少読取り及び形式
赤経 5分 赤経目盛
赤緯 1度 角度目盛
- : 赤経目盛環はクランプがフリー状態でも常時恒星時回転
- : 極軸据え付け用高度、方位調整機構付
- : 不動点の高さ
緯度35度の場合約1140mm
- : 搭載電量
不動点より250mmで最大110kgまで可能
- : 総重量
約390kg

- : ①※ハンドボックス (H, L切替式)(赤経、赤緯微動スイッチ)による。
H (固定スピード)
L (可変スピード)
リミットスイッチ付
- : バランスウエイトはカバーの中に入れており、ハンドルによって調整します。
- : 赤道儀のウォームホイール (歯数430枚モジュール0.75、外径328mmφ 鉑金製) 回転部は高精度ベアリング使用
- : ウォーム (外径32mmφモジュール0.75) 焼入後研摩仕上している回転部高精度ベアリングで支えています。
(油は、オイル循環式に成っている)
- : オプション
デジタルカウンター表示可能。

40cm 反射望遠鏡 GNC-40-TC40F13型

当社は多年に渡り観測用ロケットや人工衛星，観測用気球などに搭載される測定器を製作し，最近ではスペースシャトルにも搭載される機器を製作し宇宙天文学に大きく貢献してまいりました。それらの経験を元にGNC-40-TC40F13型を作りました。使いやすさを主眼として開発された精密反射望遠鏡であります。



特長

1. 焦点調整は副鏡部に組込まれた精密駆動機構を備えたモーターによりコントロールされる。
よって，接眼部は大型バヨネットで固定でき観測機器を取付ても安定である。
2. 赤径赤緯の粗動及び微動は電動でハンドボックス操作でコントロールされる。
3. 赤径日盛環はクランプをフリーにしてもたえず恒星時で回転しています。よって，星を視野内に導くのにとっても正確で簡単です。
4. 赤道儀架台は赤径部分がカウンターバランス側にあるのでバランスウェイトの大きさが小さくすみ観測者の動作範囲を広め特に夜間の観測の安全性のためにも良く望遠鏡全体の重量も軽くなります。
重量 1,500 kg
5. オプションとして赤径赤緯ともデジタルカウンター表示が可能。
又，コンピューター接続も可能になります。

- 望遠鏡
- ・カセグレン式
 - ・有効径40cm
 - ・副鏡コントロール焦点調整機構
 - ・7cm ファインダー
 - ・K40、プロセル10mm 17mm 26mm 35mm

- 赤道儀
- ・恒星時運転時計付（水晶発振方式）
 - ・赤径5分，赤緯1度 読
 - ・クランプ電動
 - ・方位，高度，調整付
 - ・オプションとしてデジタルカウンター表示可能
 - ※15cm屈折望遠鏡
 - ※光電測光装置
 - ※太陽望遠鏡
 - ※テレビ装置

三鷹光器株式会社
〒181 東京都三鷹市大沢5丁目1番4号
電話 0422-32-1491(代)
FAX. 0422-31-1117

天文ハウス TOMITA

〒852 長崎市浜口町7番10号 ☎(0958)44-0768

