



カートン天体望遠鏡カタログ



ベネットすい星(1969.1)

1975 No.1

Carton

80mm屈折赤道儀式天体望遠鏡

80mmの口径で、マクロ(宇宙)の世界の本格派観測ができる高級赤道儀です。

アマチュア天文家から専門家まで、はばひろく皆様のご満足をいただける新鋭機です。

★T-637
スペース80A 対物レンズに、アクロマートレンズの最高級光学系使用。

¥165,000
〈送料 ¥5,000〉

★T-638
スペース80SA 対物レンズに、セミ・アポクロマートレンズ(三枚構成・分離式)を使用。いままでの10cm級に挑戦する、星像の切れ味を發揮します。

¥195,000
〈送料 ¥5,000〉

●カートンスペース80の特徴

ユニークな架台部は、高度なメカニカル技術により振動がなく、使いやすさはユーザー本位の設計がなされています。

●極軸の修正がスムーズ

水準器と極軸高度修正スクリューにファインダー(内円実視界:1°56')の組み合わせにより、正確な赤道儀のセッティングができます。

●ロール・バランス軸によって正しいバランス

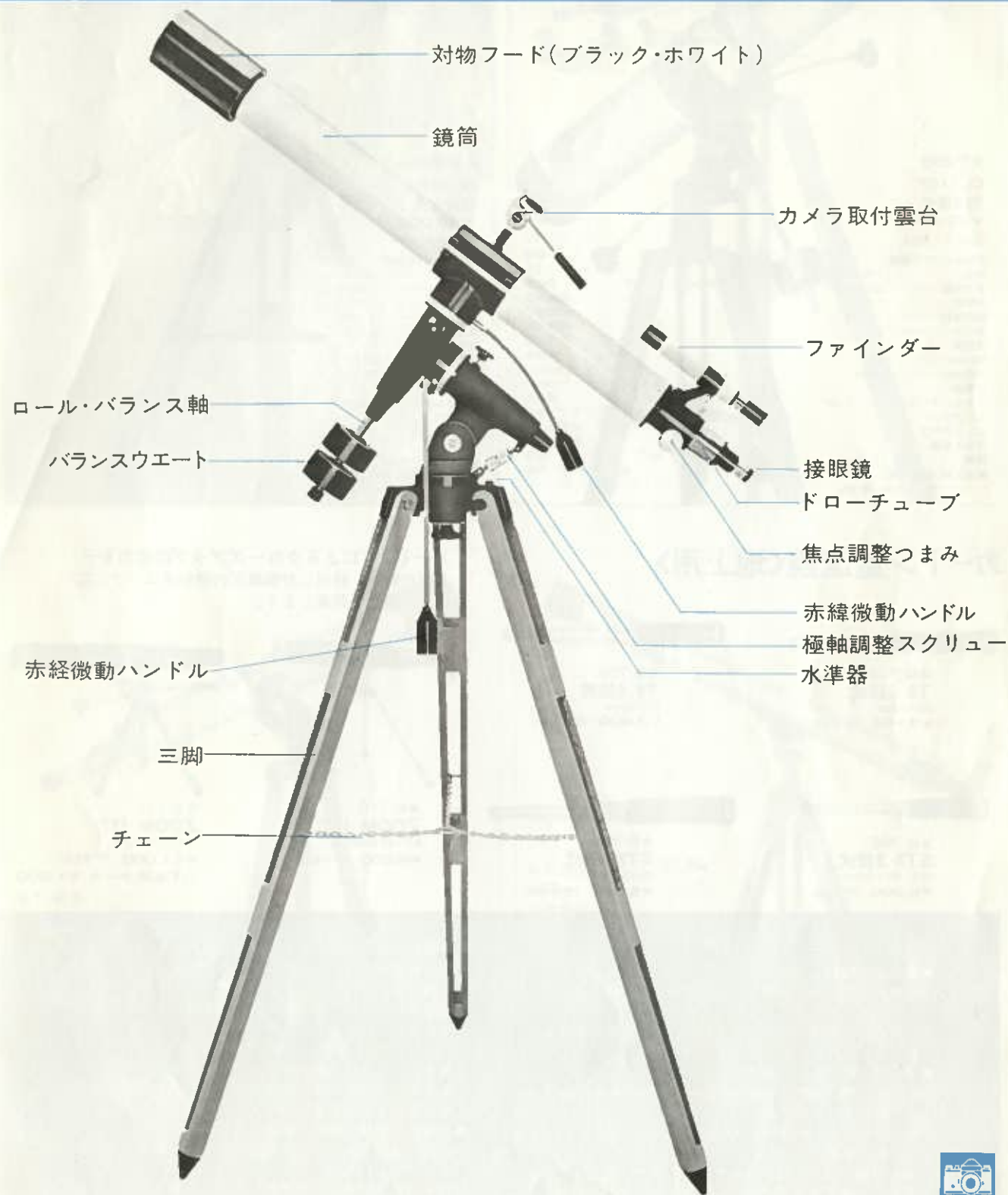
●明るい、広い視界、高倍率なガイディングスコープ

北極星をファインダーの内円にそってぐるりと回せば、正しい天の北極にセットされたこととなります。

●モータードライブ(駆動装置)によって長時間観測ができるようになりました。

品番	T-637	T-638
品名	80A	80SA
対物レンズ(光軸修正付)	アクロマート	セミ・アポクロマート
有効径	80mm	
焦点距離	1,200mm	
口径比	F=15	
分解能	1.45"	
極限等級	11.3等	
集光力	131X	
接眼鏡	K25mm.....48X HM12.5mm.....96X Or7mm.....171X K22mm(ガイド用).....54X 性能: 視界44'07" 内円実視界21'12" センターホール34.48" ※K22mm(ガイド用)の接眼鏡はファインダーに取りつけています。	
ファインダー	口径: 30mm 焦点距離: 220mm 接眼鏡: K22mm(センターホール十字線入り) 倍率: 10X 実視界: 4'33" 内円実視界: 1'56" センターホール: 3'08"	
付属品	サングラス, ムーングラス サンダイアゴナルプリズム, サンスクリーン 天頂プリズム, カメラフリーストップ雲台 モータードライブ(駆動装置)	
対物フード	ブラック	ホワイト
寸法と重量	鏡筒	128cm 4.5kg
	架台・三脚(木製直脚)	130cm 22.0kg

好評! 大宇宙を見る本格派 80mmの新鋭機



マクロ〈宇宙〉に挑戦する

カートン光学天体望遠鏡シリーズ

カートン光学天体望遠鏡は「見やすく、使いやすい、最高の観測機（ユーザーズ・レポートより）！」と評判です。ユーザー本位の設計が、すみずみまでゆきとどいて毎日の天体観測を楽しめるものにいたします。

さあ、あなたも天文観測家の仲間入り——
 専門家から初心者まで、広く愛用されています。あなたのお好みにあわせた機種をえらんでください。



★T-630
 60カスタム
 赤道儀式
 ¥53,000 (送料 ¥1,800)
 対物レンズ
 アクロマート
 有効径 60mm
 焦点距離 1,000mm
 口径比 F=16.6
 分解能 1.93"
 極限等級 10.7等
 集光力 73X
 接眼鏡
 K25mm 40X
 HM12.5mm 80X
 HM6mm 166X
 R22mm 45X
 R22mmの接眼鏡はファインダーに
 取りついています。
 付属品
 ファインダーD=30mm 10×3.5"
 サングラス、ムーングラス
 サンスクリーン、天頂プリズム
 アクセサリーボックス
 カメラフリーストップ雲台
 寸法と重量
 鏡筒 102cm 1.7kg
 架台・脚(木製三脚)
 71-135cm 7.5kg



カメラアダプターの取り付けで天体写真撮影ができます。
 本機専用のモータードライブがあります。

★T-629
 コメットシーカー
 60-710
 赤道儀式
 ¥55,000 (送料 ¥1,800)
 対物レンズ
 アクロマート
 有効径 60mm
 焦点距離 710mm
 口径比 F=11.8
 分解能 1.93"
 極限等級 10.7等
 集光力 73X
 接眼鏡
 HM20mm 35X
 HM12.5mm 57X
 HM9mm 79X
 R22mm 32X
 R22mmの接眼鏡はファインダーに
 取りついています。
 付属品
 ファインダーD=30mm 6×6"
 サングラス、ムーングラス
 天頂プリズム、サンスクリーン
 カメラフリーストップ雲台
 サブバランスウェイト1,300g
 鏡筒用補助バランスウェイト
 550g
 寸法と重量
 鏡筒 72cm 1.3kg
 架台・脚(木製三脚)
 49cm-88cm 6.0kg



カメラアダプターの取り付けで天体写真撮影ができます。
 本機専用のモータードライブがあります。

★T-620
 60エース
 赤道儀式
 ¥48,500
 (送料 ¥1,800)
 対物レンズ
 アクロマート
 有効径 60mm
 焦点距離 910mm
 口径比 F=15
 分解能 1.93"
 極限等級 10.7等
 集光力 73X
 接眼鏡
 HM12.5mm 73X
 HM9mm 101X
 R22mm 41X
 R22mmの接眼鏡はファインダーに
 取りついています。
 付属品
 ファインダーD=30mm 6×6"
 サングラス、ムーングラス
 サンスクリーン、天頂プリズム
 アクセサリーボックス
 カメラフリーストップ雲台
 寸法と重量
 鏡筒 93cm 1.6kg
 架台・脚(スチール製三脚)
 68cm-120cm 5.2kg



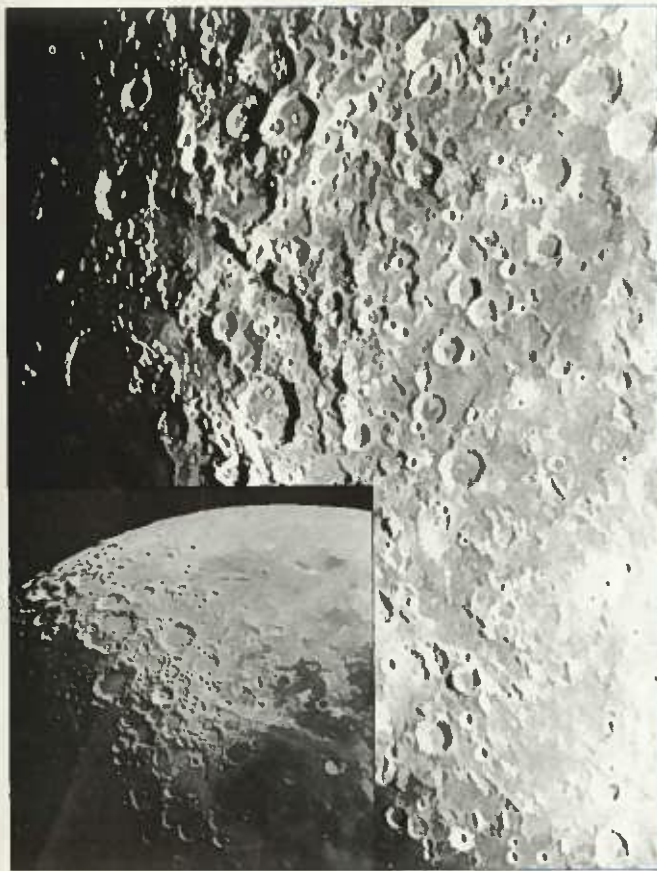
カメラアダプターの取り付けで天体写真撮影ができます。
 本機専用のモータードライブがあります。

★T-612
 60A
 経緯台式
 ¥35,000
 (送料 ¥1,800)
 対物レンズ
 アクロマート
 有効径 60mm
 焦点距離 1,000mm
 口径比 F=16.6
 分解能 1.93"
 極限等級 10.7等
 集光力 73X
 接眼鏡
 HM20mm 50X
 HM12.5mm 80X
 HM6mm 166X
 付属品
 ファインダーD=24mm 5X
 サングラス、ムーングラス
 天頂プリズム、正立プリズム
 (地上用)
 寸法と重量
 鏡筒 97cm 1.4kg
 架台・脚(木製三脚)
 70-126cm 3.5kg



★T-608
 60E
 経緯台式
 ¥29,500
 (送料 ¥1,300)
 対物レンズ
 アクロマート
 有効径 60mm
 焦点距離 710mm
 口径比 F=11.8
 分解能 1.93"
 極限等級 10.7等
 集光力 73X
 接眼鏡
 HM12.5mm 57X
 HM6mm 118X
 付属品
 ファインダーD=24mm 5X
 サングラス、ムーングラス
 天頂プリズム
 寸法と重量
 鏡筒 68cm 1.0kg
 架台・脚(木製三脚)
 66-121cm 3.0kg





★T-607

60K
経緯台式
¥21,000

〈送料 ¥1,300〉

対物レンズ
アクリマート
有効径 60mm
焦点距離 700mm
分解能 1.93"
極限等級 10.7等
集光力 73X
接眼鏡
H18mm 39X
H8mm 87X
付属品
ファインダーD=24mm 6X
サングラス、天頂プリズム
寸法と重量
鏡筒 60cm 750g
架台・脚(木製三脚)
76-137cm 2.1kg



★T-655

CL110F
赤道儀式
¥59,000

〈送料 ¥1,800〉

対物レンズ(反射鏡)
鏡径 110mm
焦点距離 900mm
分解能 1.05"
極限等級 12.0等
集光力 247X
接眼鏡
H20mm 45X
HM9mm 100X
付属品
ファインダーD=24mm 5×6"
サングラス
ムーングラス
寸法と重量
鏡筒 88cm 2.8kg
架台・脚(木製三脚)
70-130cm 6.8kg



★T-650

CL76T
経緯台式
¥32,000

〈送料 ¥1,500〉

対物レンズ(反射鏡)
鏡径 76mm
焦点距離 700mm
分解能 1.52"
極限等級 11.1等
集光力 117X
接眼鏡
H20mm 35X
HM9mm 78X
付属品
ファインダーD=24mm 5×6"
サングラス
ムーングラス
寸法と重量
鏡筒 70cm 2.0kg
架台・脚(木製三脚)
70-130cm 2.0kg



★T-603

60VT
変倍(地上用)望遠鏡
¥15,000 〈送料 ¥1,200〉

対物レンズ
アクリマート
有効径 60mm
焦点距離 430mm
分解能 1.93"
極限等級 10.7等
集光力 73X
接眼鏡
実化倍率
15X-60X
付属品
照準器
寸法と重量
鏡筒 65cm 1.0kg
架台・脚(スチール製三脚)
73-132cm 3.3kg



★T-602

40D
経緯台式
¥12,000 〈送料 ¥1,000〉

対物レンズ
アクリマート
有効径 40mm
焦点距離 800mm
分解能 2.9"
極限等級 9.9等
集光力 33X
接眼鏡
H12.5mm 84X
H8mm 100X
地上用接眼鏡18mm 44X
付属品
サングラス
天頂鏡
寸法と重量
鏡筒 72cm 600g
架台・脚(木製三脚)
76-140cm 1.3kg

カートン望遠鏡(地上用)

★B-703
T3 3段式
20×30mm
¥3,500 〈¥400〉

★B-704
T4 4段式
25×30mm
¥3,900 〈¥400〉

★B-705
ST5 3段式
15×30×30mm
¥6,000 〈¥400〉

★B-708
ST8 4段式
40×32mm
¥5,500 〈¥400〉



★B-710
ZOOM 10T
8X-25×30mm
¥9,000 〈¥600〉



★B-711
ZOOM 11T
13X-40×40mm
¥11,000 〈¥600〉
11T専用ケース ¥1,200

ズームによるクローズアップの迫力を
自然の観察、観測に射撃練習の標的チェックに広い
用途に威力を発揮します。

なんでもコーナー(望遠鏡)

●望遠鏡の種類

- ①屈折式…凸レンズを使って遠くの物体の実像を近くにつくり、これを拡大して見るものです。
- ②反射式…凹面鏡を使って光を集め、その物体の実像をつくり、これを拡大して見るものです。
- 望遠鏡の性能をあらわすもの
- ①倍率は、対物レンズの焦点距離を接眼鏡の焦点距離で割り算して算出します。
- ②有効径とは？…対物レンズの直径をmm(ミリメートル)でしめします。
- ③焦点距離とは？…レンズをとった光が、屈折または反射して集まる点(焦点)と、そのレンズ(反射鏡)との距離。

- ④分解能とは？…ごく近くにある2点が、どのくらいでわかれて見えるかを角度であらわしたものです。
〈人間の目は1'(1分)まで見える〉。
- ⑤極限等級とは？…暗い星が何等星くらいまで見えるかをあらわしたものです。
〈人間の目は6等星まで見ることができる〉。
- ⑥集光力とは？…人間のひとみの一番大きいとき(7mm)を1として、レンズの大きさにより、その何倍の光を集めるかをあらわすものです。
- 望遠鏡の機種(機械、構造の違い)
- ①経緯台式…三脚台の上のせた望遠鏡が左右上下に動くようにしたものです。
- ②赤道儀式…天体の日周運動にあわせて動くようにしたもので、星や月を追いかけながら観測できる。

〈アクセサリコーナー〉

★T-690 接眼鏡 (アイピース)

レンズ構成	焦点距離	定 価
H (ハイゲン)	20mm	¥2,000
HM (ミッテンゼーハイゲンス)	25mm 20mm・12.5mm・9mm・6mm	¥3,000 ¥2,800
K (ケルナー)	25mm・22mm・18mm 12mm・9mm・6mm	¥4,500
AH (アクロマートハイゲンス)	40mm	¥4,000
Or(オルソスコピック)	9mm・7mm・6mm・5mm 4mm	¥6,000
※ズームアイ (ズームング接眼鏡)	10mm~23mm	¥4,500



★T-683
アクセサリボックス
¥1,200 (¥400)



★T-677
サングラス
(¥100)



★T-678
ムーングラス
¥500 (¥100)



★T-682
バーローレンス2X
¥2,500 (¥300)



★T-672
指導用アダプター
¥8,500 (¥200)

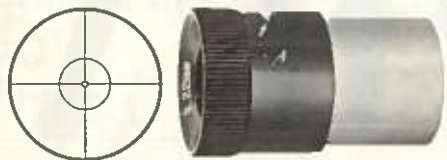


★T-675
正立プリズム
¥3,000 (¥200)



★T-676
天頂プリズム
¥2,500 (¥200)

★T-690 ガイド用センターホール接眼鏡 R22mm ¥3,800・K22mm ¥5,500 (各¥200)



性 能	R22mm	K22mm
見 掛 け 視 界	35°30'	40°06'
内 円 見 掛 け 視 界	11°20'	19°16'
センターホール見掛け視界	47°30'	31°21'

天体写真の撮影に活躍するスペースカメラ アダプター

レンズ交換のできる一眼レフ・カメラと望遠鏡の組み
合わせでクローズアップのスパラシイ傑作を写してくだ
さい。



★T-670
カメラアダプター
¥3,500
屈折用・φ=36.4mm(インチ山24)
旭ペンタックス・カメラはそのまま
取り付けますが、その他の一眼レフ
をお持ちの方は下記のカメラアッ
タッチメントをお使いください。



★T-671
カメラアタッチメント
¥2,000
ニコン、キャノン、ミノルタカメラ
用が、それぞれ用意されています。
(各¥200)

★T-673

サブバランスウエート
φ60mm・530g ¥800
φ60mm・1,300g ¥1,000

★T-674

鏡筒用サブバランスウエート
φ63.5mm・550g ¥1,500
φ76.2mm・660g ¥1,500
(各¥500)



★T-680

60mm赤道儀式用 モータードライブ

●取り付け可能機種

スペース80型には常備付属にな
っています。スペース60mm用は、
つぎの三機種に使用できます。

- ★T-620 60エース
- ★T-629 コメットシーカー-60-710
- ★T-630 60カスタム

●モーターのHz(ヘルツ)は、50Hzか60Hzか?

わが国の電力は、地域によって
50Hzと60Hzが使われておりま
す。観測地(ご使用地)の電力会
社サービスセンターで確認して
いただき、ご注文のときは、必ず
いづれかを、明示してください。



★T-680
60mm赤道儀式用
モータードライブ
¥13,500(¥400)

★カートン光学製品は、改良により仕様の変更がございますのでご了解くだ
さい。

●商品についてのお問合せは—

カートン光学センター〈なんでも相談コーナー〉へどうぞ
池袋バルコ <5F> ☎03/98716939直通

特約店

松島眼鏡店
MATSUSHIMA OPT. CO., LTD.
3-CHOME, GINZA, CHUO KU, TOKYO
TEL (516) - 3451 ~



カートン光学株式会社

東京都台東区東上野1-27-11 〒110/TEL.03(832)1321(代)
サービスセンター・バルコ5F

東京都豊島区南池袋1-28-2 〒171/TEL.03(987)6939(直通)