

ASKO

反射天体望遠鏡

ASAHI-SEIKO

限界に挑んで

この度はアスコのカatalogをお申込みいただき有難うございました。

当研究所は、わが国でただ一つの反射望遠鏡専門のメーカーとして、創業から今日に至るまで、反射望遠鏡をより良く、より安価にと、たゆまぬ研究、努力をつづけてまいりました。アスコの製品の卓絶した性能は、永い間の観測の経験をもととし、多数の天文愛好家諸氏のアドバイスも得て生まれ育ったものなのです。それは、反射望遠鏡の生命である主鏡、斜鏡の研磨はもとより、そのアルミナイズからマウンティングの小さいクランプの一つに至るまで、責任をもって自家製作しているからです。

アスコの光学系の優秀さはすでに定評がありますが、いたずらに数字などを挙げるより、星像テストの内像を見ていただければ、優秀は即座にはっきりおわかりになります。主鏡は数学的に定められた厳密な放物面鏡でなければなりません。残念ながら、これは球面レンズ類と違って機械的に量産することができません。アスコの主鏡は一個一個を、精進を傾けテストを重ねて研磨しているものです。また、斜鏡も主鏡に劣らず重要です。たとえ主鏡がどんなに良くても、斜鏡がそれに伴わなければ、もちろん期待する成果は待つまでもありません。そしてまた、斜鏡の研磨は主鏡に比べて、より難かしく面倒ですが、アスコの斜鏡は写真で見られる通り、主鏡に見合った高い精度をもっています。

主鏡も斜鏡も、旭精光がその名にかけ、いのちをかけ、限界に挑戦して作り上げるものです。

尚、出荷に当たっては、光学系の最終点検、マウンティングの調整等を行いますから、必ずや皆様のご満足がいただけるものと確く信じております。ご期待にこたえる望遠鏡、これこそ旭精光の誇りなのです。



スカイホーク 130, 110

宇宙の神秘をあなたに

天体観測の入門機としてすでに定評のあるスカイホーク130、110、気軽に手にすることのできる機種ながら、カタログデータを上まわる性能、使いやすさ、その作動のなめらかさは小口径とは思えない偉力を発揮します。1クラス上の160型と同じ経緯回転台を採用した130型、110型も同じ機構をもっています。これからの活躍を期待されるあなたにもっともふさわしい望遠鏡です。



スカイホーク130

130 110

光学性能

| | |
|------|---------------|
| 有効径 | 130mm (110) |
| 焦点距離 | 1200mm (1100) |
| 分解能 | 0.86秒 (1) |
| 集光力 | 345倍 (246) |

マウンティング

回転部ベアリング支持によるホーク式経緯台、高度、水平微動装置付

三脚

無伸縮木製堅牢三脚(開き止め付)

接眼鏡

Or25、Or12.5、Or9
48×、96×、133×
(44×、88×、122×)

付属品

サングラス、フタインター(40×8
広角ケルナー型) 取扱説明書、工具

鏡筒長 1200mm (1100)

重量 10kg (13)

()内は110型

スカイホーク 160

アクティブなあなたに

対象とする天体が多くなりますと高、低倍率を使いこなす必要が生じてきます。そんなとき集光力、分解能、さらには移動の簡便さを考えるとこのクラスが最も適したものといえるでしょう。

光学系におとらぐ大切な架台部、ここにもアスコの技術が注ぎこまれています。正確でなめらかな動きの微動装置、高度回転部にブレーンベアリング、水平回転軸にはボールベアリングを使用し従来考えられなかった程のスムーズな微動を実現しました。

光害をのがれて野に由に、素晴らしい星空があなたの前に広がっています。



160

光学性能

有効径 160mm
焦点距離 1350mm
分解能 0.76秒
集光力 522倍

マウンティング

水平、高度軸ベアリング支持
両軸微動装置付フォーク式
経緯台

接眼鏡

Or25、Or125、Or6

倍率

51×、108×、225×

付属品

ファインダー 40×8
サングラス
接眼鏡格納箱

鏡筒長 1350mm

重量 27.5kg

スカイホーク コメット 160

光学性能

有効径 160mm
焦点距離 1000mm
分解能 0.72秒
集光力 522倍

マウンティング

水平、高度微動付ホーク式
経緯台

三脚

堅牢伸縮木製三脚

接眼鏡

Or25、Or125、Or6

付属品

ファインダー40×8、サングラス
接眼鏡格納箱、工具

鏡筒長 1000mm

重量 26kg



スカイホーク210SL、180SL、160SL

あなたをリーダーに

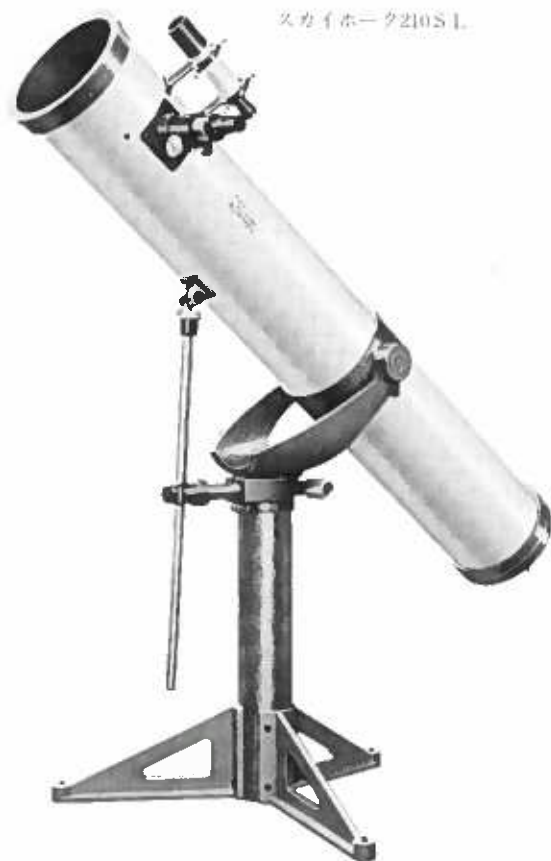
スカイホークの脚部を鉄柱三脚に変えました。

これにより木製三脚にくらべ振動を大巾に少なくすることが出来、より安定した観測をお約束します。鉄柱の太さも三脚の形状も、数多くのテストの結果最も振動に強い形状が決められました。宇宙のロマンを心ゆくまで探求して下さい。あるときは一人で、又あるときはグループの皆さんと共に、スカイホークSLはあなたをグループのリーダーにすることでしょう。



210SL

| | |
|-------------------------------|----------------------|
| 光学性能 | |
| 有効径 | 210mm (180) (160) |
| 焦点距離 | 1600mm (1500) (1350) |
| 分解能 | 0.58秒 (0.64) (0.70) |
| 集光力 | 900倍 (661) (522) |
| マウンティング | |
| 高度水平微動付フューク式経緯台 鉄柱三脚付 | |
| 接眼鏡 | |
| Or25、Or125、Or9、Or6 | |
| 付属品 | |
| ファインダー40×8、サングラス 接眼鏡格納箱、工具 | |
| 鏡筒長 | 1600mm (1500) (1350) |
| 重量 | 43kg (39) (36) |
| | ()内は180()内は160 |



スカイホーク210SL

スカイホーク260SL

完全な色消しであること、すぐれた集光力、すばらしい分解能、このクラスで観る宇宙の姿にはすばらしい迫力があります。

屈折にくらべて大口径のものが製作可能ということで、反射望遠鏡は近年急速に普及しました。260SLで観る惑星や星雲、星団の細部、殊にオリオン大星雲の壮麗な姿など小口径の望遠鏡では到底味わうことの出来ない迫力をもって観るものにせまってきます。そしてその宇宙の姿は「望遠鏡の有用さはその口径の大きさにある」ということを明確な事実として教えてくれるのです。

光学性能

| | |
|------|--------|
| 有効径 | 260mm |
| 焦点距離 | 1800mm |
| 分解能 | 0.48秒 |
| 集光力 | 1379倍 |

マウンティング

ペアリック支持によるホーク式経緯台
高度、水平微動装置付

接眼鏡

Or25、Or125、Or9、Or6
72×、144×、200×、300×

付属品

サングラス
ファインダー40×8
(広角ケルナー型)
接眼鏡格納箱

| | |
|------------|--------|
| 鏡筒長 | 1800mm |
| 重量 | 75kg |



スカイルック 210、180、160

生まれてはいつか消えゆくものがあります。一方で流行におはれず、思想を変えず、とどまることなく進歩しつづける時代を生きつづけるものがあります。

耐久性にすぐれたアスコスカイルック。外観は似ていても他のものにはない高い完成度がスカイルックにはあります。長い時の流れの中でひとつひとつを積み重ねてきた性能、トータルパフォーマンスこそがスカイルックのいのちなのです。例えば同架重量の大きさひとつを考えても、脚の強度、マウンティングの丈夫さ、ドライブモーターのトルク等、多くの部分のバランスを基礎としてはじめて可能となるのです。砲金製の大型ウォームホイール、秒単位までよみとれる目盛環等、長い年月性能の低下を防ぎ、いつまでも最高の観測をお約束します。これこそアスコの技術の結晶です。



スカイルック210

210

光学性能

有効径 210mm
焦点距離 1600mm
分解能 0.58秒
集光力 900倍

マウンティング

赤経、赤緯微動装置、極軸修正装置
大型シンクロナスモーターによるモータードライブ装置内蔵
頑尺付目盛環

1目盛赤経10° 赤緯2°

接眼鏡

Or25、Or12.5、Or9、Or6
(64×)(128×)(177×)(267×)

付属品

サンダラス
ファインダー40×8(広角ケルナー型)
接眼鏡格納箱

鏡筒長 1600mm
重量 78kg



スカイルック160

光学性能

有効径 160mm(180)
焦点距離 1350mm(1500)
分解能 0.76秒(0.70)
集光力 522倍(661)

マウンティング

赤経赤緯微動装置、極軸修正装置
頑尺付目盛環

1目盛赤経10° 赤緯2°
大型シンクロナスモーターによる
モータードライブ装置内蔵

接眼鏡

Or25、Or12.5、Or9、Or6

付属品

ファインダー40×8
サンダラス
接眼鏡格納箱

鏡筒長 1350mm
重量 69kg

()内は180型

スカイルックチョイスシステム

スカイルックは目的や設置の方法によって色々な仕様を作ることができます。例えば脚部だけを据付けに変更したり、星野カメラを同架して観測を行いながら同時に写真をとるなどの方法があります。モータードライブも1速の標準モーターの他に2速モーターや速度変換装置（近日発売）など、数多くのオプションによりあなただけの望遠鏡を作ることが出来ます。

豊富な仕様を組み合わせてあなたの目的に合ったスカイルックを作り上げて下さい。アスコはどのような組合せのご注文もお引受けいたします。



星野カメラを同架した例



スカイルックの脚を据付型に変更した例

アスコ据付型赤道儀210、180

ドームなどの専用のスペースに据付けて使っていただくためにアスコが設計しました。本格的な据付型赤道儀です。大型のベアリングに支えられた太いシャフト、堅牢でしかもスムーズな動きのマウンティングはアスコの主張です。目盛環には副尺が付けられ、より小さい単位が読みとれる様に配慮がなされています。

接眼鏡に目を当てたとき、カメラのファインダーをのぞいた時、長い伝統につちかわれたアスコの技術があなたの心にひびくはずです。ベテランのあなたに持つことの誇りと喜びを感じさせる名機です。



210

光学性能

有効径 210mm (180)
 焦点距離 1600mm (1500)
 分解能 0.76秒 (0.70)
 集光力 900倍 (661)

マウンティング

赤経、赤緯微動装置、極軸修正装置
 副尺付大型目盛環
 1目盛赤経5' 赤緯1"
 大型シンクロモーターによるモータードライブ装置内蔵

接眼鏡

Or25、Or12.5、Or9、Or6

付属品

ファインダー40×8、工具
 サングラス、接眼鏡納箱

鏡筒長 1600mm (1500)

重量 103kg (98)

()内は180型

260 据付型赤道儀

アスコの技術のすべてを結集して設計された260mm、310mm据付型赤道儀は高等学校、大学などの天文部や私設天文台用として作られました。専門的な観測や高度の技術を駆使しての写真撮影等に充分対応できるようあらゆる機構が盛り込まれています。光学系の性能については今更いうまでもありませんが、マウンティング主要部にはテーパローラーベアリングを使用し、よりスムーズな作動を図るとともに副尺付目盛環、水平方位及び高度の微動装置などを見えた本格的な望遠鏡です。

機能的な美しさと共に理想的な性能は必ずあなたを魅了することでしょう。

光学性能

有効径 260mm
焦点距離 1800mm
分解能 0.48秒
集光力 1380倍

マウンティング

赤経赤緯微動装置、極軸修正装置
副尺付目盛環一日盛赤経4°赤緯1°
シンクロナスモーター内蔵モータードライブ付

接眼鏡

Or25、Or12.5、Or9、Or6

付属品

ファインダー40×8、工具
サングラス、接眼鏡格納箱

鏡筒長 1800mm



310 据付型赤道儀

光学性能

有効径 310mm
焦点距離 2000mm
分解能 0.37秒
集光力 1950倍

マウンティング

極軸修正装置、赤経赤緯微動装置
副尺付目盛環 一日盛赤経4°赤緯1°
最小読取数赤経0.25°赤緯1°
シンクロナスモーター内蔵モータードライブ付

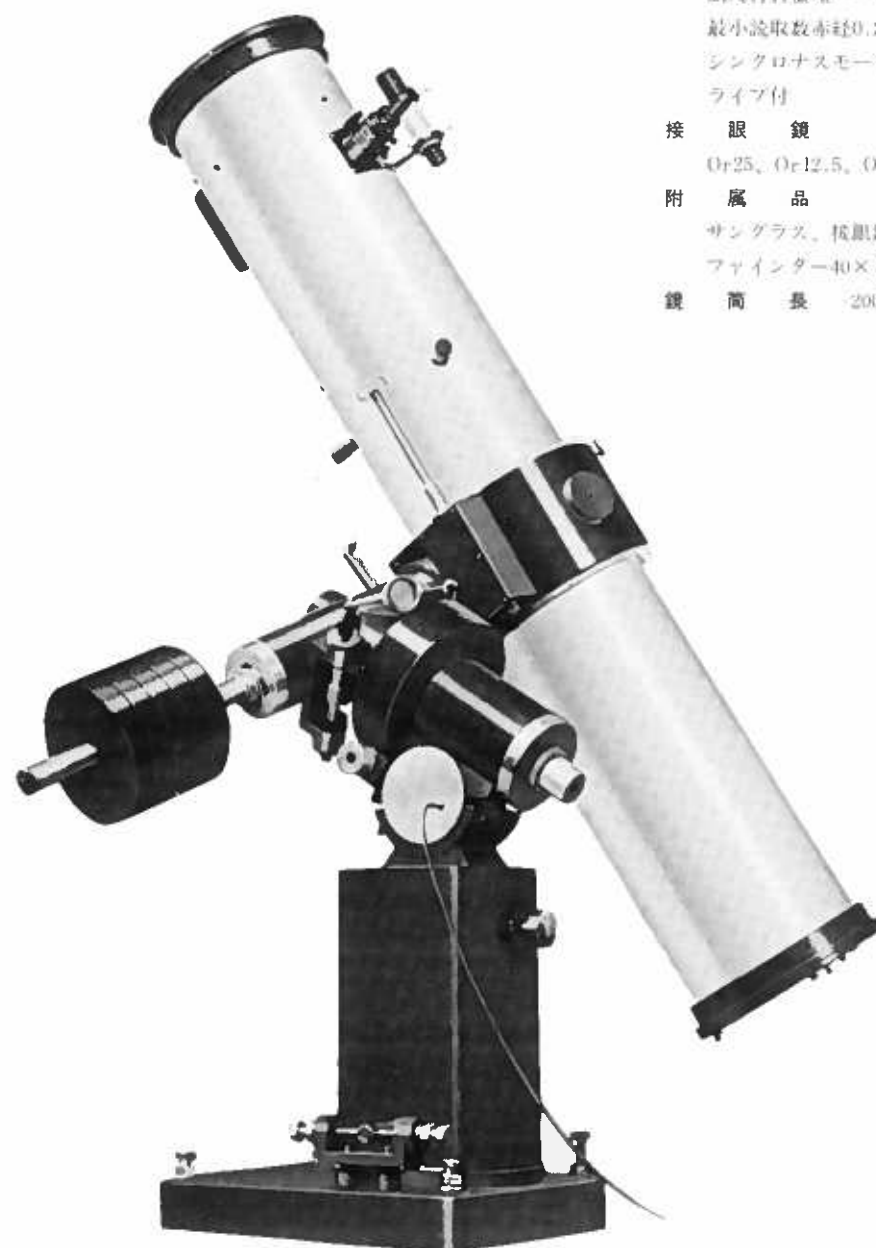
接眼鏡

Or25、Or12.5、Or9、Or6

付属品

サングラス、接眼鏡格納箱
ファインダー40×8、工具

鏡筒長 2000mm



260据付型赤道儀

アスコの技術のすべてを結集して設計された260%、310%据付型赤道儀は高等学校、大学などの天文部や私設天文台用として作られました。専門的な観測や高度の技術を駆使しての写真撮影等に充分対応できるようあらゆる機構が盛り込まれています。光学系の性能については今更いうまでもありませんが、マウンティング主要部にはテーパーローラーベアリングを使用し、よりスムーズな作動を図るとともに副尺付目盛環、水平方位及び高度の微動装置などを具えた本格的な望遠鏡です。

機能的な美しさと共に理想的な性能は必ずあなたを魅了することでしょう。

鏡筒部

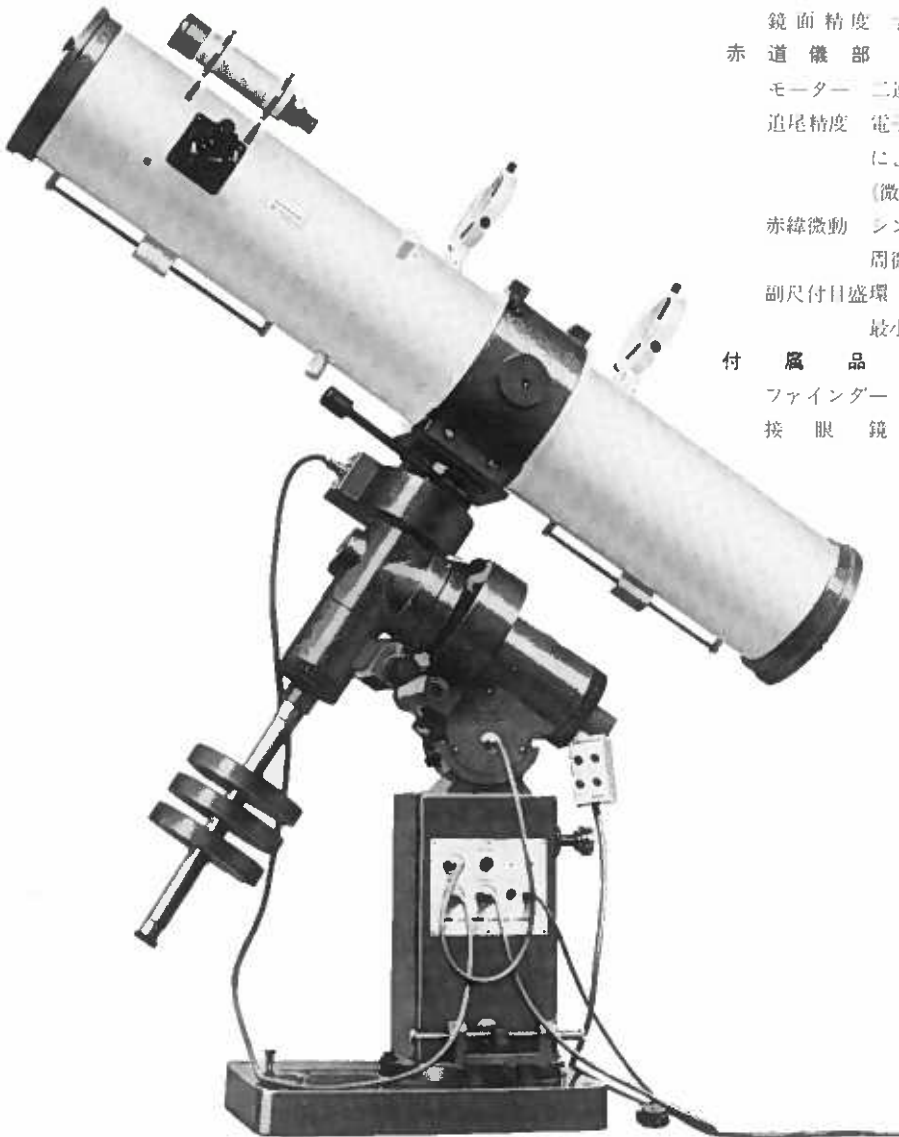
主鏡有効径 262%
焦点距離 1800%
(ご希望により1600%および2000%)
集光力 1400倍
分解能 0.45秒
鏡面精度 $\frac{1}{8}$ λ以上

赤道儀部

モーター 二速度シンクロンモーター
追尾精度 電子式スピードコントロール
による完全恒星時追尾
(微調整範囲対恒星時±8%)
赤緯微動 シンクロンモーター駆動全
周微動
副尺付目盛環 一日盛4', 赤緯1°
最小読取数 赤経1', 赤緯0.25°

付属品

ファインダー 8×50%
接眼鏡 Or25%, Or12.5%
Or9%, Or6%



310据付型赤道儀

鏡筒部

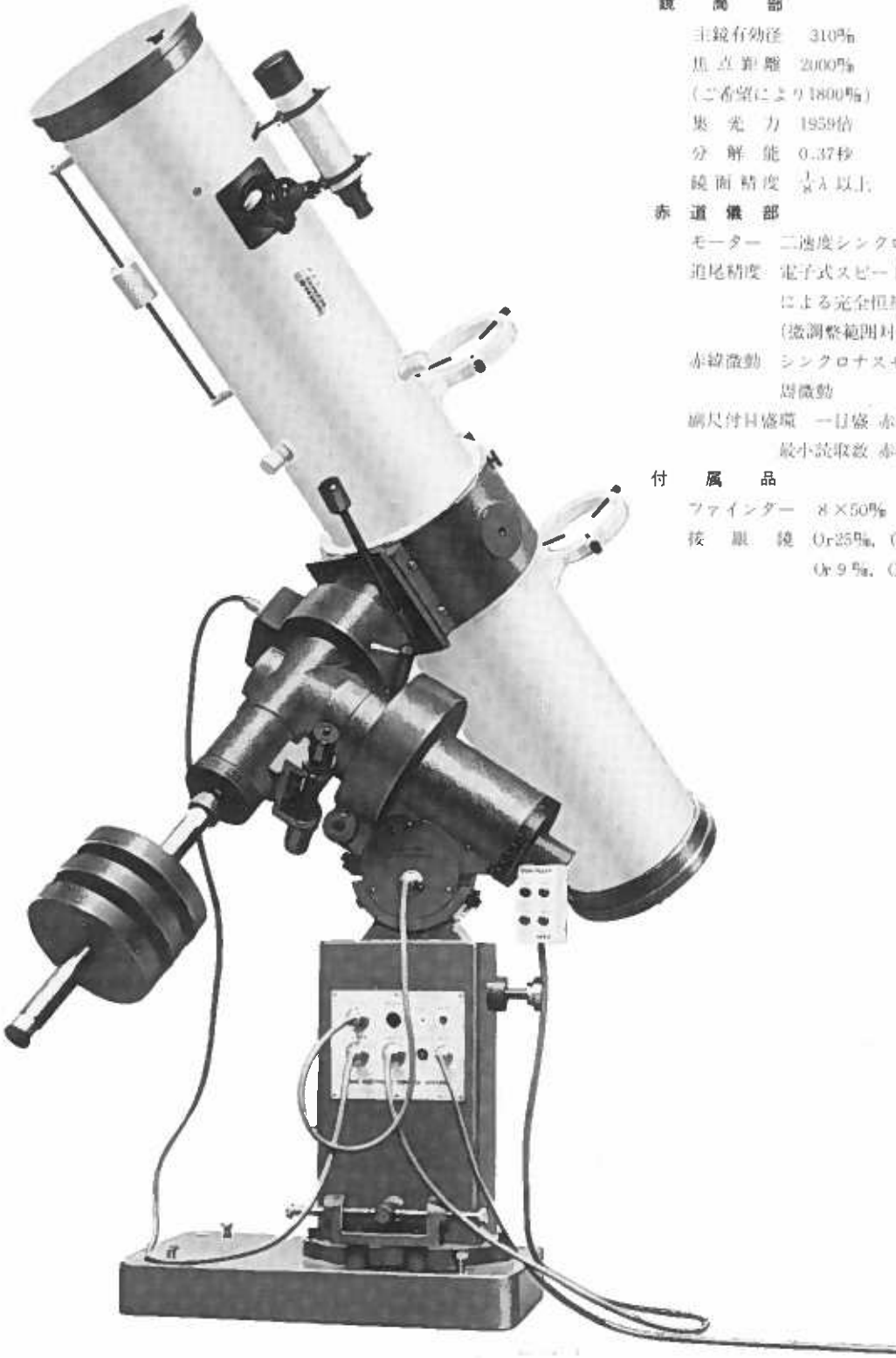
主鏡有効径 310mm
焦点距離 2000mm
(二番望により1800mm)
集光力 1959倍
分解能 0.37秒
鏡面精度 $\frac{1}{8}\lambda$ 以上

赤道機部

モーター 二速度シンクロナスマーター
追尾精度 電子式スピードコントロール
による完全恒星時追尾
(微調整範囲内恒星時±8%)
赤緯微動 シンクロナスマーター駆動全
周微動
刷尺付目盛環 一日盛 赤経4', 赤緯1'
最小読取数 赤経1', 赤緯0.25'

付属品

ファインダー 8×50mm
接眼鏡 Or25mm, Or12.5mm
Or9mm, Or6mm



星野カメラ

星空の魅惑的な美しさをあなたのアルバムに加えてみませんか。

春夏秋冬、星空にはその時々があります。お手持のカメラで宇宙をあなたのものにして下さい。アスコの星野カメラはその名が示すように写真撮影を目的として設計されました。目的の天体をより明るく、より鮮明に写すためにあらゆる個所に新しい技術が盛り込まれています。たとえば接眼部をごらん下さい。カメラを取り付けた状態で直進ヘリコイド或は回転ヘリコイドと自由に操作でき、その上ピントを合わせた状態でカメラを360°回転出来ますから、好みの構図を選ぶことが出来ます。主鏡は110型から160型まで完全なパラボラ鏡ですから像の状態は非常に良好です。斜鏡も下敷に見合った大きさのものを使用していますから光量の損失もなく充分にその性能を発揮します。眼視用アダプターを使用すれば反射望遠鏡としても必ずご満足いただけるでしょう。

光学性能

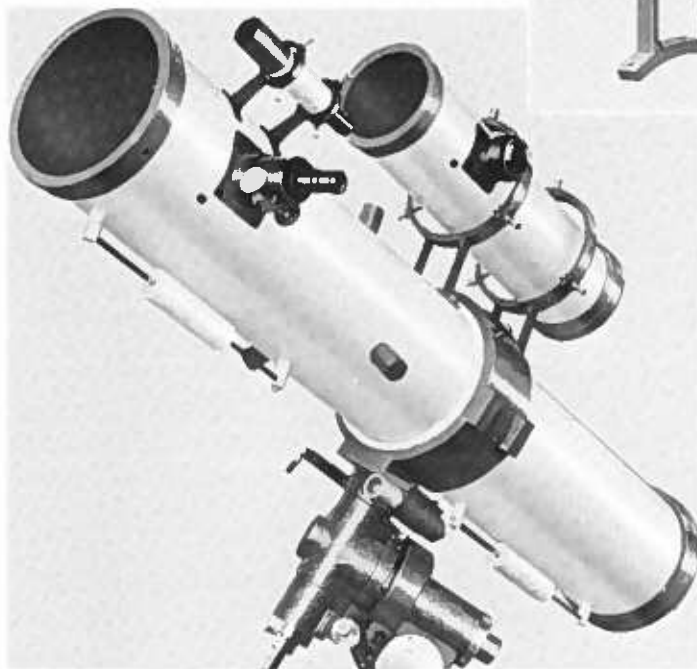
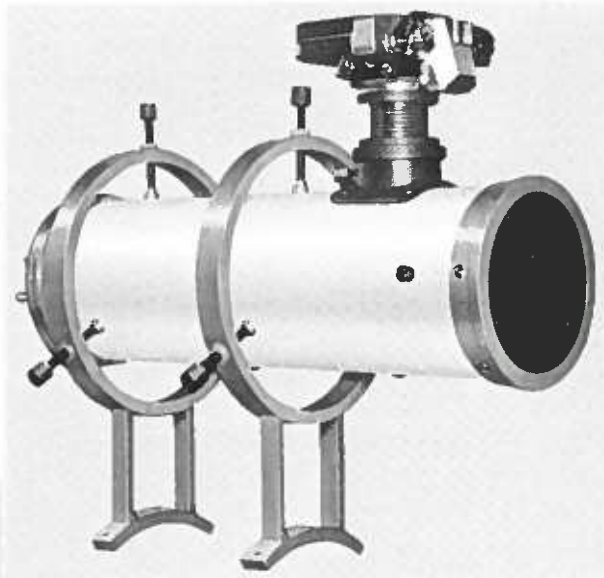
有効径 110mm(130) [160]

焦点距離 500mm(600) [700]

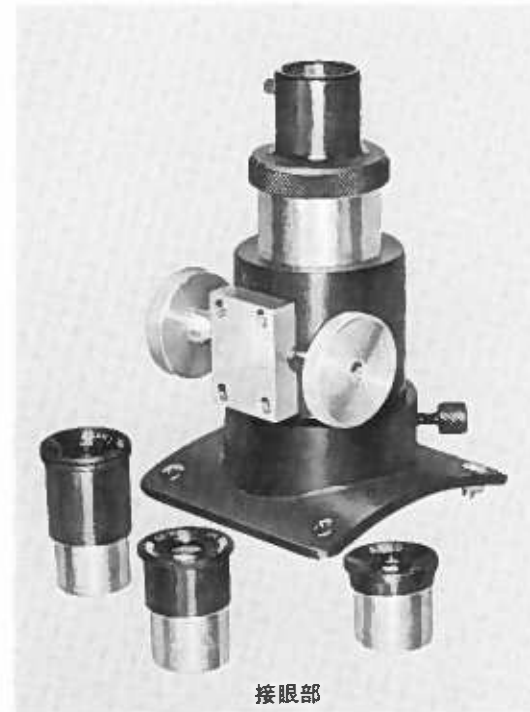
鏡筒長 500mm(600) [700]

重量 3.5kg(5.5) [7.5]

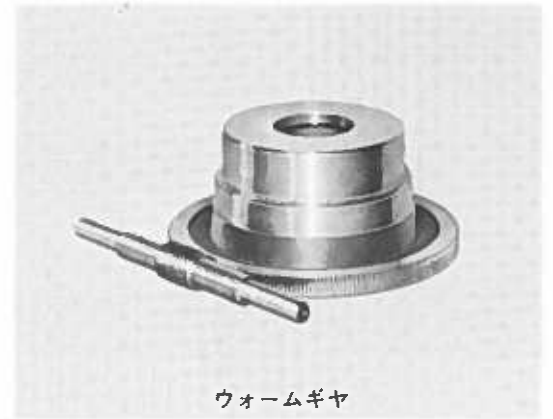
()内は130 []内は160



スカイバック210に同架した星野カメラ130



接眼部



ウォームギヤ



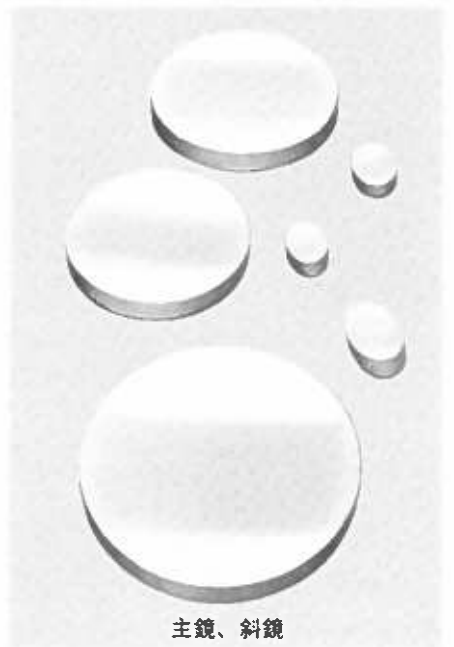
ガイドスコープ取付脚



主鏡セル

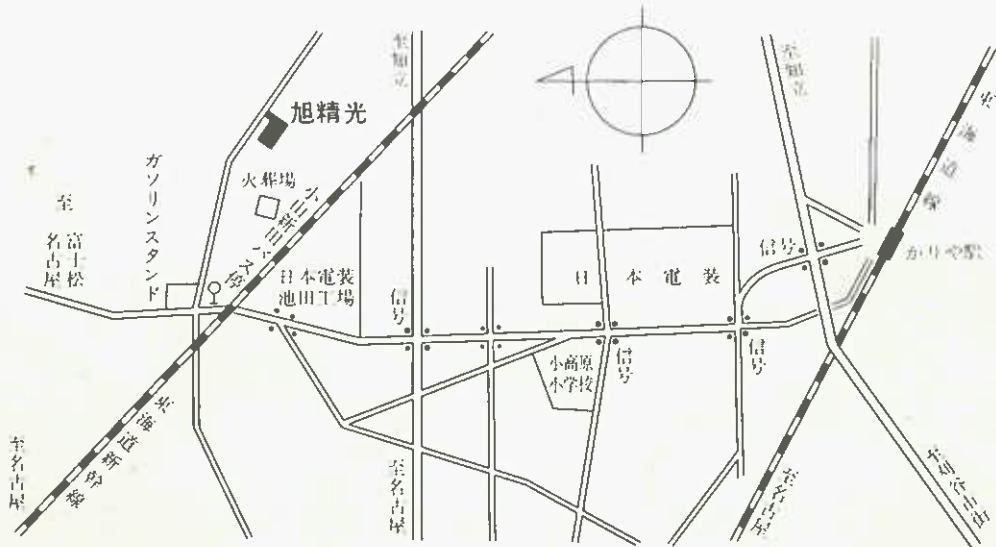


斜鏡金具



主鏡、斜鏡

当所へのお道順



ご購入は直接当所へお申込み下さい。

- ◇カタログの仕様は改良のため予告なく変更することがございます。
- ◇当所の望遠鏡はすべての機種に有効期間3ヶ年の保証がついています。



旭 精 光 研 究 所

愛知県刈谷市青山町3-35 電話(0566)21-1535〒448