

願書番號 昭和二年第一四三三九號
出願 昭和二年七月五日
公告 昭和三年三月十二日

東京府荏原郡駒澤町上馬百四十三番地
出願人 考察者 齊 三
東京市京橋區銀座四丁目十四番地山口ビルディング
代理人 辨理士 木 戶 外 二 名 傳

映像投射裝置兼用地上接眼鏡

圖面ノ略解 第一圖ハ本案地上接眼鏡ヲ映像投射裝置トシツ、アル状態ヲ示ス一部截斷側面圖第二圖ハ本案地上接眼鏡ノ取付状態ヲ示ス廓大斷面圖第三圖ハ接眼鏡後端部ノ平面圖第四圖ハ全反射屋根形「プリズム」ヲ第一圖鎖線位置ニ保チ之ヲ同圖中ノ(A)ニ於テ縱斷シ更ニ全體ヲ第三圖ノ右方ヨリ見タル正面圖第五圖ハ本案地上接眼鏡ニ於テ使用スル全反射屋根形「プリズム」ノ斜面圖ナリ實用新案ノ性質、作用及效果ノ要領 本案ハ天體望遠鏡ノ地上接眼鏡ニ於テ接眼鏡筒(1)ノ後端(眼ニ近キ端)ニ對シ周溝(2)ト止「ピン」(3)トノ嵌合關係ニ依リ鏡筒(1)ノ軸線ヲ軸トシテ自在ニ廻轉シ得ヘク「プリズム」保持筒(4)ヲ嵌着シ且該保持筒ノ外端部ハ之ヲ正面ヨリ見ルトキ上方ノ隣接二邊カ互ニ直角ヲ爲シ下方ノ二邊カ左右互ニ略同一角度ヲ以テ傾斜セル如キ五邊形輪廓部(5)ヲ形成セシメ而シテ此五邊形輪廓部(5)内ニ全反射屋根形「プリズム」(6)ノ互ニ直角ヲ挾ム二面(7)カ夫々接眼「レンズ」(7)ヨリ來レル光線ノ入射面及「プリズム」通過後ニ於ケル反射光線ノ射出面トナル様嵌込ミ更ニ此屋根形「プリズム」(6)ヲ五邊形輪廓部(5)ノ上邊部左右兩側ニ於テ恰モ「プリズム」(6)ノ直角稜隅邊(8)ノ兩側部ヲ押持スル如ク挿貫シタル螺子(8)ニ依リ「プリズム」(6)ノ屋根形稜隅邊(8)カ望遠鏡ノ視軸ト平行ナル略水平位置ヨリ外方略四十五度ノ傾斜位置ニマテ略四十五度タケ略直角稜隅邊(8)ノ周リニ轉廻自在トナシタル構造ヲ新規トスルモノナリ

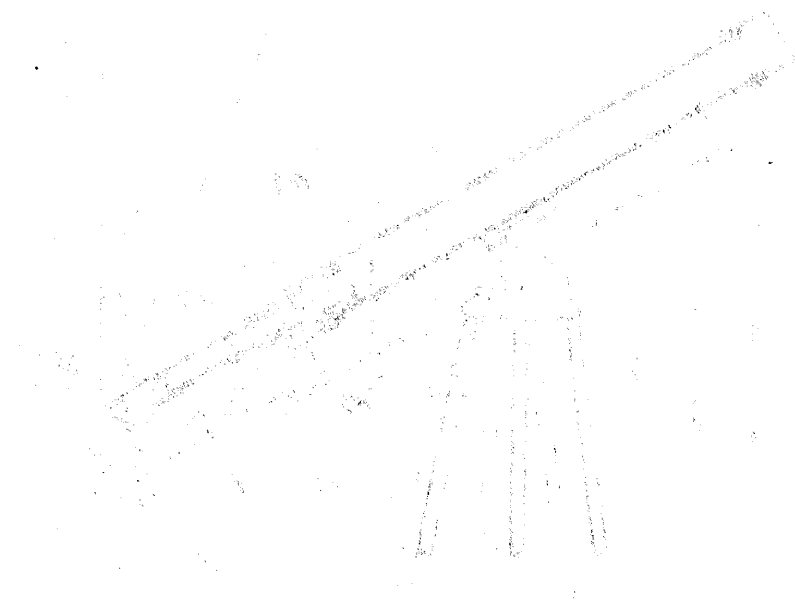
尙圖ニ於テ「9」ハ全反射屋根形「プリズム」(6)ノ屋根形傾斜面ノ外側ヲ被覆セル保護枠ニシテ其ノ兩側ヲ以テ螺子(8)ノ內端承受部ヲ兼用セシムヘクナシタルモノ「10」ハ接眼鏡筒(1)ノ前方端ニ嵌合シタル鏡筒ノ進退調整用牝螺旋筒ニシテ該螺旋筒ノ端部內壁ニ突着セル「ピン」(11)ト接眼鏡筒(1)ノ外側ニ穿テル周溝(2)トノ嵌合ニ依リ筒(1)ヲ鏡筒(1)ニ對シ廻轉自在ナラシメ且筒(1)上ノ牝螺旋ヲ望遠鏡主筒(12)

ノ前端部ニ取付ケタル牝螺旋筒①ノ牝螺旋ト螺旋セシメテ筒①ヲ適當ニ螺旋セシムルニ應シ接眼鏡筒①ノ進退動作ヲ行ヒ得ヘカラシム②ハ此牝螺旋筒①ノ基部ニ設ケタル上下若ハ左右筒拔ノ嵌枠ニシテ之ニ顯微鏡標本硝子片③ヲ拔差自在ニ挿嵌シ以テ顯微鏡像投射装置トシテノ使用ニ供シ得ヘカラシムルモノトス尙④ハ嵌枠⑤内ニ設ケタル押へばねニシテ顯微鏡標本硝子片③ヲ所定位置ニ押持シ得ヘカラシメタルモノナリ

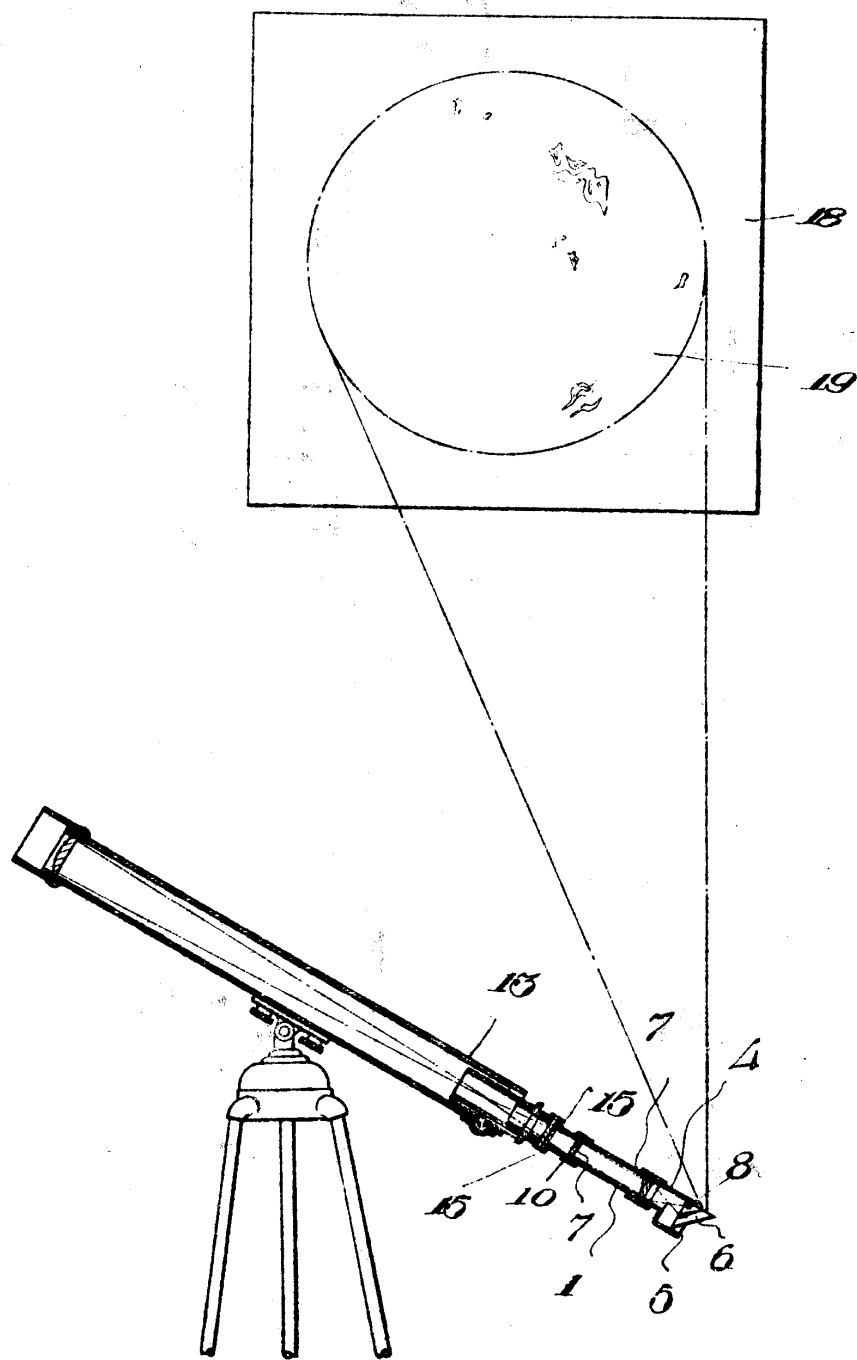
本案接眼鏡ハ接眼「レンズ」筒①ノ前端ニ特ニ全反射屋根形「プリズム」②ヲ第二圖ニ示ス如キ状態ニ約四十五度程其ノ直角稜隅邊③ノ周リニ轉廻自在ナル如ク裝備シタルカ故ニ「プリズム」②ノ屋根形稜隅邊④カ望遠鏡ノ主軸ト平行ナル略水平位置(第一圖鎖線位置)ヲ占メシムルトキハ直視型望遠鏡トシテ視軸ト平行ナル方向ヨリノ觀望ヲ行ヒ得ヘク而モ屋根形「プリズム」ノ性質トシテ之ヲ圖示ノ如ク望遠鏡ノ「レンズ」ト組合ストキ上下及左右共反轉セサル正立像ヲ觀望シ得ルモノトス又該水平位置ヨリ漸次「プリズム」ヲ傾轉セシメ遂ニ第一圖實線ニテ示ス如キ約四十五度ノ傾斜位置ニ齎ラストキハ視軸ト略直角ナル方向ヨリ正立像ノ觀望ヲ行ヒ得ヘク而モ「プリズム」保持筒⑤ハ接眼鏡筒①ニ對シ視軸ノ周リニ廻轉自在ナルカ故ニ其ノ結果「プリズム」②ノ俯仰轉廻軸⑧⑧ヲ含ミ視軸ト直交スル平面ヨリ後方(眼ニ近キ側)ナラハ上下左右如何ナル位置ニ眼ヲ置クモ良ク地上接眼鏡トシテノ觀望ヲ行ヒ得ヘク從テ俯伏スルモ横向キニテモ或ハ仰臥スルモ自在ニ觀望シ得ルノ利便アリ又第一圖ニ示ス如ク天體望遠鏡ノ對物鏡ヲ太陽ニ向ハシメ接眼「レンズ」⑦ヨリ出スル太陽光線ヲ一旦「プリズム」⑥ニ受ケシメ「プリズム」ニ依リテ之ヲ反射シ該反射光線ヲ其マ、適宜暗室等ニ導キ該室内ニ垂吊セル映寫幕⑩上ニ投射セシムル様ナストキハ該幕上ニ著シク廓大セル太陽像⑨ヲ明瞭ニ映出セシメ同時ニ多數ノ人ニ其ノ觀望ヲ行ハシメ得ヘク而カモ其際嵌枠⑤内ニ顯微鏡標本硝子片③ヲ挿入シ望遠鏡ノ對物鏡ヨリ來レル太陽光線ヲシテ一旦此顯微鏡標本硝子片上ニ焦點ヲ結ハシメ接眼鏡ヲ經テ「プリズム」⑥ニ入射セシムル様ナストキハ映寫幕⑩上ニ亦著シク廓大セル顯微鏡像ヲ映出セシメ得ヘク何レノ場合ニ於テモ屋根形「プリズム」⑥ト「レンズ」トノ組合セノ爲メ映像ハ反轉セサル正立像ヲ得ルノミナラス屋根形「プリズム」ノ俯仰角竝ニ方向角調整可能ナル爲メ約百八十度ニ互ル比較的廣キ映像投射面ヲ得ルニ至ルモノトス

登録請求ノ範圍 圖面及説明ノ如ク天體望遠鏡ノ地上接眼鏡ニ於テ接眼鏡筒①ノ後端ニ對シ周溝②ト止「ピン」③トノ嵌合ニ依リ鏡筒①ノ軸線ヲ軸トシテ廻轉自在ナル様「プリズム」保持筒⑤ヲ嵌着シ且該保持筒ノ外端口部内ニハ全反射屋根形「プリズム」⑥ノ互ニ直角ヲ

挟ム二面(a)(b)カ夫々接眼「レンズ」(7)(7)ヨリ來レル光線ノ入射面及「プリズム」通過後ニ於ケル反射光線ノ射出面トナル様嵌込ミ更ニ此
屋根形「プリズム」(6)ヲ保持筒外端口ノ上邊部左右兩側ニ於テ恰モ「プリズム」(6)ノ直角稜隅邊(c)ノ兩側部ヲ押持スル如ク挿貫シタル螺
子(8)(8)ニ依リ「プリズム」(6)ノ屋根形稜隅邊(c)カ望遠鏡ノ視軸ト平行ナル略水平位置ヨリ外方略四十五度ノ傾斜位置ニマテ略四十五度
タケ略直角稜隅邊(c)ノ周リニ轉廻自在ナル様支持シテ成ル構造

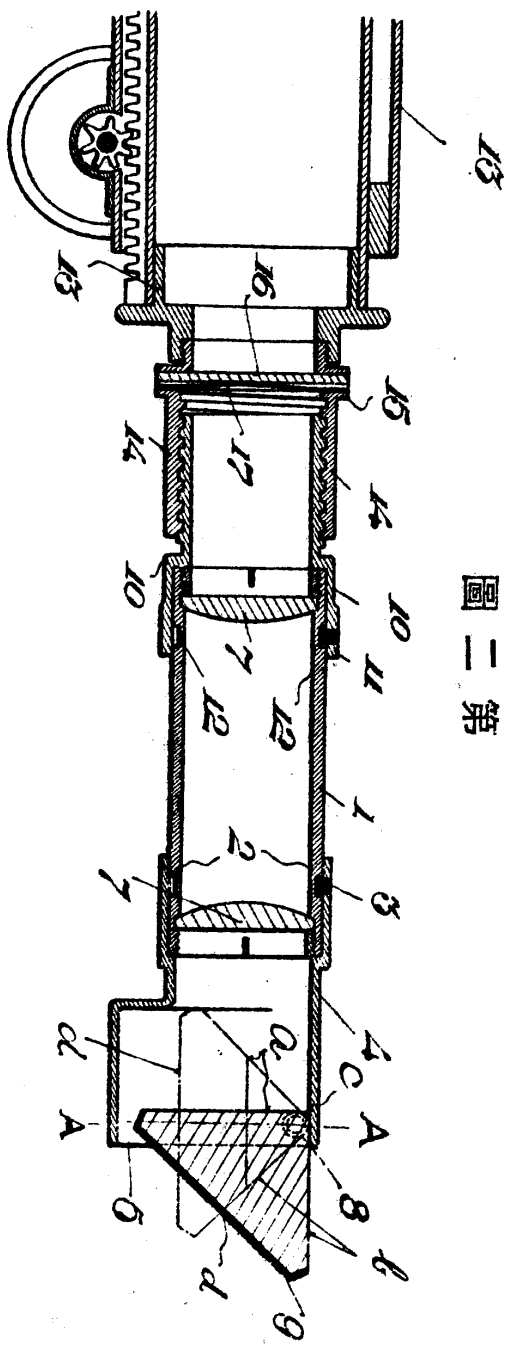


圖一第

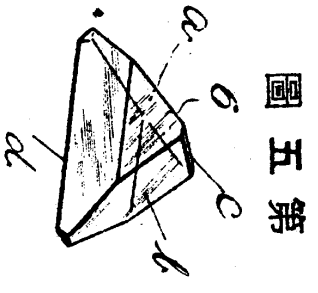


4

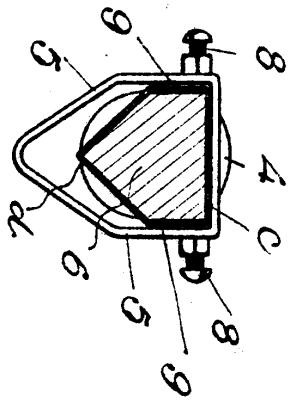
實用新案出願公告第二二四九號



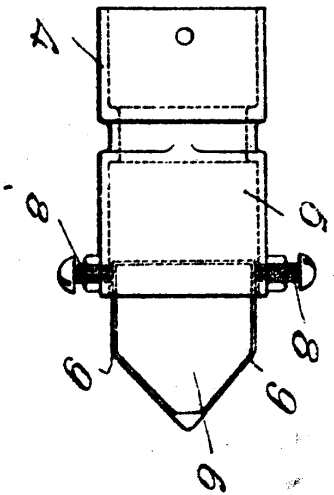
圖二第



圖五第



圖四第



圖三第