

170577

出願 昭 33.3.24

意願 昭 33 - 6143

登録 昭 36.4.20

考案者 小林 幸正

東京都大田区上池上町 880

意匠権者 アストロ光学工業株式会社

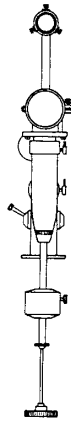
東京都千代田区大手町 2 の 2

代理人 弁理士 神保 勉

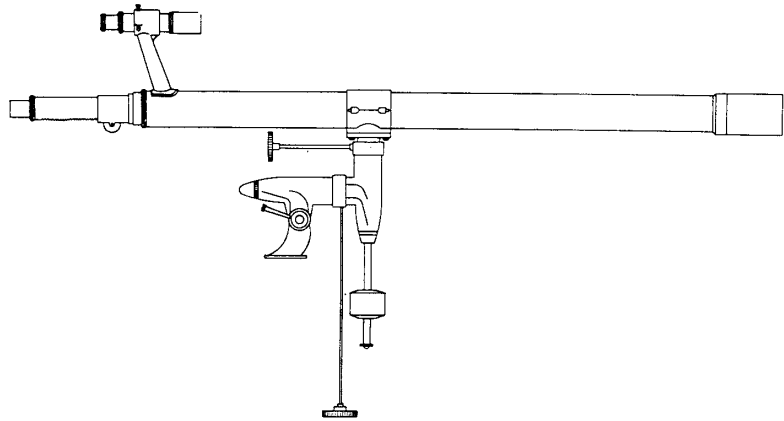
登録請求の範囲
意匠を現すべき物品

図面に示す通りの望遠鏡の形状
第24類 望遠鏡

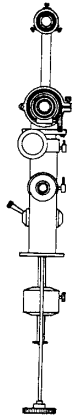
背面図



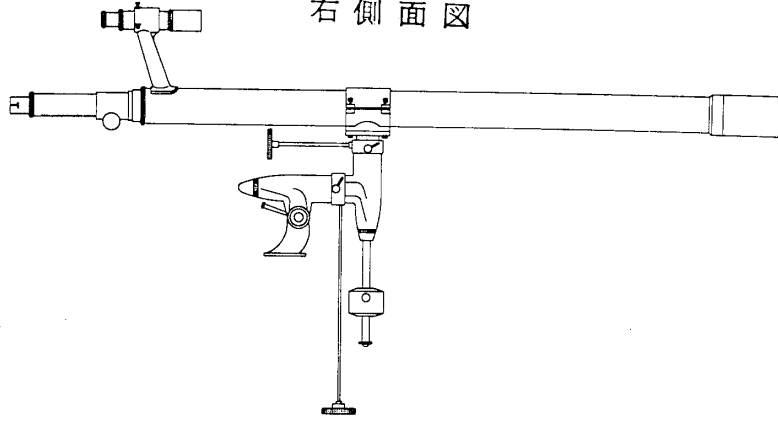
左側面図



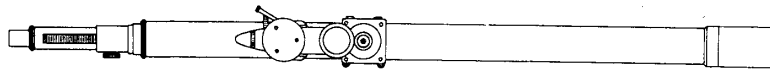
正面図



右側面図



底面図



平面図

