

⑤ Int. Cl.³
G 02 B 23/14

識別記号

庁内整理番号
7036—2H

⑬ 公開 昭和55年(1980)12月26日

審査請求 有

(全 2 頁)

⑭ 反射望遠鏡における探索用ファインダー

⑱ 実 願 昭54—79710

⑳ 出 願 昭54(1979)6月11日

㉑ 考 案 者 山本栄

東京都台東区台東4丁目13番21

号
⑲ 出 願 人 株式会社東和光器製作所
東京都荒川区東尾久6丁目16番
1号
㉒ 代 理 人 弁理士 安井照明

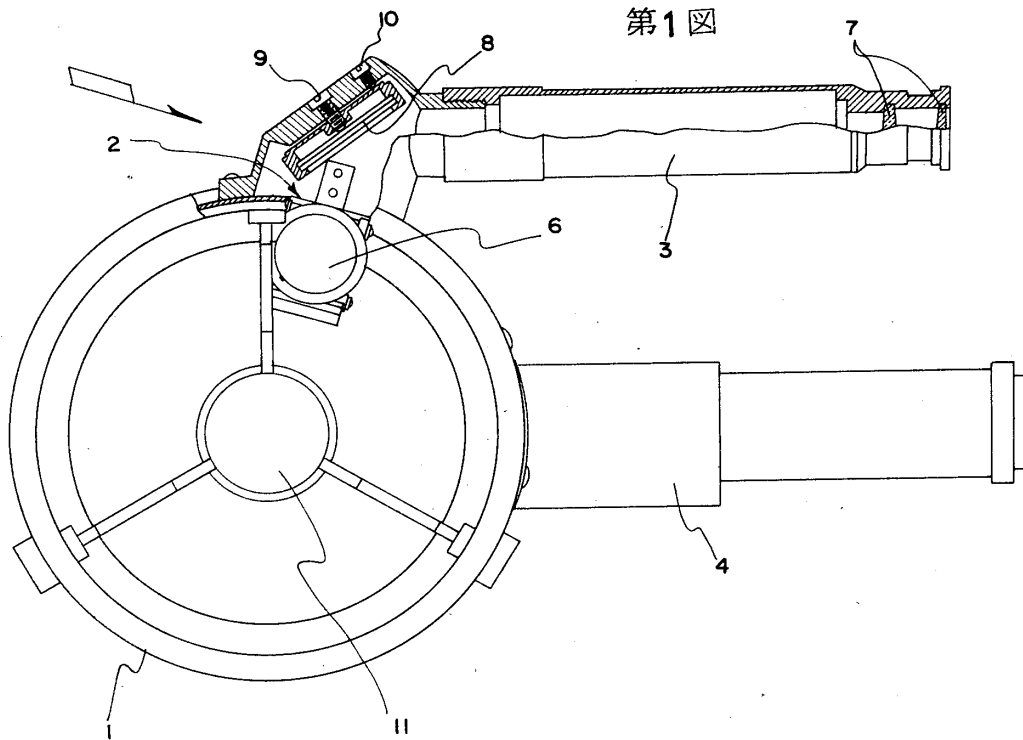
⑮ 実用新案登録請求の範囲

反射望遠鏡の主鏡筒1の側面孔2へ、屈折鏡筒3を接眼鏡筒4と平行に取り付け、側面孔2に面して主鏡筒1内へ反射鏡5を前方に向けて斜設し、その前方へ対物レンズ6を設け、屈折鏡筒3の先端へ接眼レンズ7を取付け、また、屈折個所へ反射鏡8を斜設し、反射鏡8の裏面中心を固定ネジ9で支持し、固定ネジ9を囲んで等配した調整ネジ10、10'、10''の先端を反射鏡8の背面に接触させた反射望遠鏡における探索用ファインダー。

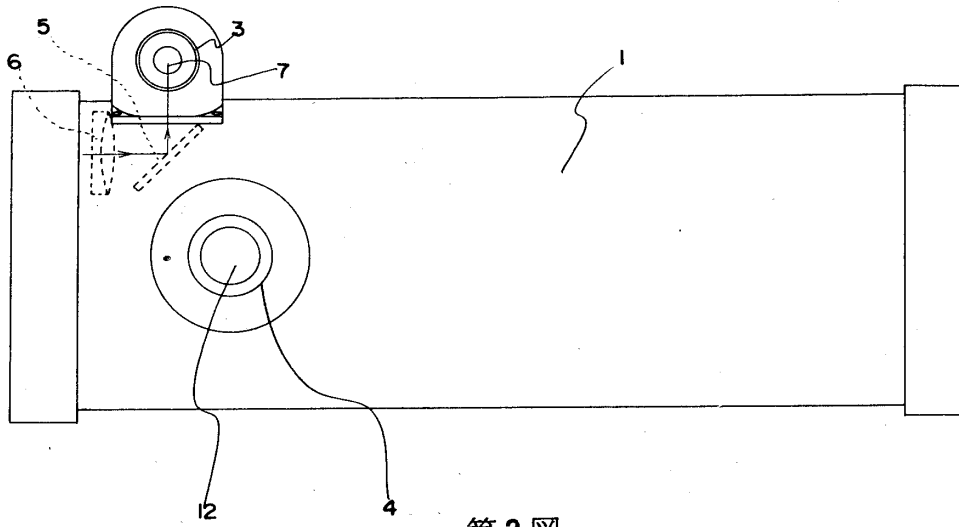
図面の簡単な説明

第1図はこの考案の探索用ファインダーを有する反射望遠鏡の一部を切欠いた正面図、第2図は右側面図、第3図は第1図の矢印方向から見た一部を切欠いた左側面図である。

1：主鏡筒、2：側面孔、3：屈折鏡筒、4：副鏡筒、5、8：反射鏡、6：対物レンズ、7：接眼レンズ、9：固定ネジ、10、10'、10''：調整ネジ。



第2図



第3図

