

Vixen

GUIDE NO. 15



ビクセン
双 眼 鏡
顯 微 鏡
望 遠 鏡

株式 光友社
会社

本 社 162 東京都新宿区原町 3-13
電 話 東京 (03) 341-2126(代)~9
セ ー ル ス
オ フ ィ ス Los Angeles U. S. A.
工 場 ビクセン光学工業株式会社



Vixen

双眼鏡



ビクセン双眼鏡はどの機種をとってもご満足いただけます……………

機 種	倍 率	性 能				用 途															
		対物径(φ)	対物口径(%)	視野(°)	1000m先の視力(%)	観る方	高さ・幅・厚さ(%)	重さ(g)	一般	スポーツ	観劇	登山(ハイキング)	自然観察	狩猟	航空航海	旅行	鉄道	警備	夜間	山林	
Z ツ ア イ ス	8×30	8	30	3.8	7.5	111	14.4	110×160×48	570	○	○	○	○	○	○	○	○	○	○	○	○
	10×30	10	30	3.0	6.0	105	9.0	110×160×48	600	○	○	○	○	○	○	○	○	○	○	○	
	9×35	9	35	3.9	6.5	114	15.2	140×190×48	600	○	○	○	○	○	○	○	○	○	○	○	
	7×50	7	50	7.1	7.1	124	50.1	175×200×64	1040	○	○	○	○	○	○	○	○	○	○	○	
	10×50	10	50	5.0	5.5	96	25.0	175×200×64	1050	○	○	○	○	○	○	○	○	○	○	○	
B ポ シ ュ ロ ム	12×50	12	50	4.2	5.0	87	17.6	175×200×64	1050	○	○	○	○	○	○	○	○	○	○	○	
	16×50	16	50	3.1	3.5	66	9.6	175×200×64	1050	○	○	○	○	○	○	○	○	○	○	○	
	20×30	20	30	2.5	3.0	52	9.2	175×200×64	1050	○	○	○	○	○	○	○	○	○	○	○	
	16×70	16	70	4.4	4.0	69	19.4	219×200×80	1310	○	○	○	○	○	○	○	○	○	○	○	
	7-12×40	7-12	40	5.7-5.3	3.8	88	25.0	150×175×60	1160	○	○	○	○	○	○	○	○	○	○	○	
M ミ ク ロ ン	7×15	7	15	2.1	4.3	144	4.4	49×80×36	210	○	○	○	○	○	○	○	○	○	○	○	
	8×18	8	18	2.3	5.3	93	5.3	64×94×36	215	○	○	○	○	○	○	○	○	○	○	○	
	9×20	9	20	2.2	5.0	87	4.8	79×95×36	225	○	○	○	○	○	○	○	○	○	○	○	
	9×25(W)	9	25	2.8	8.5	149	7.8	100×110×60	400	○	○	○	○	○	○	○	○	○	○	○	
	12×30(W)	12	30	2.5	6.5	114	6.3	120×115×48	440	○	○	○	○	○	○	○	○	○	○	○	
オ ペ ラ ・ ス ポ ー ツ グ ラ ス	12×40(W)	12	40	3.3	6.5	114	10.9	122×133×64	480	○	○	○	○	○	○	○	○	○	○	○	
	16×50(W)	16	50	3.1	5.0	87	9.6	154×128×75	600	○	○	○	○	○	○	○	○	○	○	○	
	2.5×25	2.5	25							○	○	○	○	○	○	○	○	○	○	○	

双眼鏡の種類 双眼鏡には次の様な型式があります。



Z(ツアイズ)型
双眼鏡の原型です。もともとよく知られている型です。



B(ボシュロム)型
鏡体に継目がないのが特徴。防水、ワイドなどに適します。



M(ミクロン)型
対物レンズの間隔がせまいので、小型軽量のタイプになります。



オペラ・スポーツグラス
プリズムを用いないガリネオ型。構造が簡単なので安価にできます。



8倍 30ミリ…………… 7,500円(ソフトケース付)

あらゆる用途に適した万能型……
最も多く生産されている機種で双眼鏡といえばこの機種をさしています。レジャー業務用などあらゆる用途に適しています。



10倍 30ミリ…………… 8,500円(ソフトケース付)

ハイキング・レジャーのおともに……
8×30の倍率を上げ、もっと多角的な用途をねらいました。ハイキング・つりなどのレジャーに、スポーツの観戦に絶好のタイプです。

Vixen

Z・B型双眼鏡



9倍 35ミリ
8,000円
(ソフトケース付)

狩猟用双眼鏡として、長年活躍してきた機種でハンターの皆様にはすっかりおなじみになっています。8×30の上のクラスとして人気集中。



7倍 50ミリ
8,500円
(ソフトケース付)

航海用機種として不動の地位を保っています。重厚なボディ・抜群の明るさは夜間業務用としても、絶対にご満足いただける機種です。



10倍 50ミリ
9,500円
(ソフトケース付)

航空、航海用として現在まで広く利用されてきました。最近では、農業・林業・建設業関係などにも躍進し、多くの需要を持っています。



12倍 50ミリ
10,000円
(ソフトケース付)

諸警備、山林・鉄道、電機関係業務の方々から良きアシスタントとして使用され、今では欠くべからざるものとの好評を得ています。



16倍 50ミリ
10,500円
(ソフトケース付)

山林、海洋などの監視所、また消防所でも使われています。高倍率なのでどんな小さな事故でも逃がしません。プロが満足する機種です。



20倍 50ミリ
12,000円
(ソフトケース付)

学術用、観察用として高い需要を持っています。シャープな映像でグリーンと引きよせる20倍の迫力を、あなたもぜひ味わってください。



16倍 70ミリ
19,500円
(ソフトケース付)

大口径でしかも高倍率のこの機種は、天体観測にも圧倒的な人気を誇っています。大型双眼鏡の迫力と魅力を心ゆくまでお楽しみください。



7-12倍40ミリ(ズーム)
16,000円
(ソフトケース付)

レバーの操作だけで、7倍から12倍まで自由に倍率が変化します。防水ですから海や山でもOK。ズーム独特の面白味をおためしください。

スポーツ グラス
オペラ グラス



視界も安定して明るい……
スポーツグラス 1,250円
2.8×25CF (ソフトケース付)



女性・お年寄・お子さんも
スポーツグラス 1,800円
3×25CF (ソフトケース付)



コンパクトな双眼鏡……
スポーツグラス 2,500円
3.5×25CF (ソフトケース付)



観劇・スポーツ観戦に……
スポーツグラス 2,980円
4×25CF (ソフトケース付)



ノンプリズムの明るさ……
スポーツグラス 3,300円
5×26CF (ソフトケース付)



折りたたみ式が人気の的
オペラグラス 700円
2.5×25CF (ソフトケース付)

Vixen

M型双眼鏡



■ポケットに、そっとしのばせて…

プリズム双眼鏡では一番小さい機種で、ケースごとポケットに入ります。小型ながら性能は抜群。お子様にも親しまれています。

7倍15ミリ 5,600円
(ソフトケース付)



■エレガントなスタイル・大型なみの高性能……

観劇、旅行、ハイキングなどのお供に、また、ご婦人用のマスコットとして広く使われています。型は小さくても、威力は大型なみです。

8倍18ミリ 6,500円
(ソフトケース付)



■小型機種では、いまや最高の人気

登山、旅行、ハイキングなどのお供に絶対です。簡単に持ち歩ける便利さが若者にうけ、小型機種では最高の人気を保っています。

9倍20ミリ 7,500円
(ソフトケース付)



■スタイルの良さが若者にピッタリ

若い層に絶大の人気。斬新でエレガントなスタイル、高倍率、高性能、そして視界はワイド、まさにヤングエリートのための双眼鏡です。

9倍25ミリ(広角) 9,900円
(ソフトケース付)



■新感覚のボディ・ワイドの魅力…

登山、狩猟、スポーツの観戦、そしてドライブにも最適です。双眼鏡の常識を打ち破ったスマートなスタイル、ワイドでござんください。

12倍30ミリ(広角) 11,500円
(ソフトケース付)



■あなたをとりこにするクールな双眼鏡……

ダイナミックなスタイル、クールなシルバーボディ、高倍率広視界の魅力は、けっしてあなたをはなしません。お手にとってご覧ください。

12倍40ミリ(広角) 12,800円
(パテントケース付)



■すべてが最高でないといのすまない方に……

ビクセンが作りあげた双眼鏡の王者シルバーを基調にした幾何学的なボディすべての性能がここに結集した21世紀の最高級双眼鏡です。

16倍50ミリ(広角) 14,800円
(パテントケース付)



<100倍～300倍 ソフトケース付>
小学生中学生向けの普及型顕微鏡
ウルトラA型 2,200円(一式)



<100倍～500倍 プラスチックケース付>
倍率もグーンと高い高級型
ウルトラB型 2,800円(一式)



<50倍～750倍 プラスチックケース付>
電光反射鏡つき夜間の観察もOK!
ウルトラC型 3,800円(一式)



<50倍～600倍 プラスチックケース付>
AC-G型の姉妹品。がんじょうな
アーム・大きく回転しやすいレボル
バー大きなステージなど抜群です。
ウルトラE型 4,800円(一式)



<75倍～800倍 プラスチックケース付>
E型と同じく、AC-G型の姉妹品。
高倍率をお望みの場合にすばらしい
活躍をします。
ウルトラF型 6,500円(一式)



<75倍～300倍 プラスチックケース付>
学校用として特別に製作された理
振法規格顕微鏡です。アクロマー
トレンズ・新微動装置など最高です。
＝理振法規格品＝
AC-G型 7,000円(一式)

品名	接眼鏡	対物鏡	倍率	反射鏡	直高%	重量	定価	タイプ
ウルトラ A	10×	10×20×30×	100×～300×	片面	200	670	2,200	※全機種共通
" B	10×	10×30×50×	100×～500×	"	220	670	2,800	
" C	10×15×	5×10×20×50×	50×～750×	片面電光片面反射	220	720	3,800	
" E	10×15×	5×20×40×	50×～600×	凹平面	290	1300	4,800	
" F	15×20×	5×20×40×	75×～800×	"	290	1300	6,500	
A C = G	15×	5×10×20×	75×～300×	"	290	1350	7,000	



**ビクセン・プレパレート
セット 550円**

- セット内容**
- スライドグラス 20枚
 - カバーグラス 20枚
 - ホールスライドグラス 4枚
 - メチレンブルー 1びん
 - カナダ・バルサム 1びん



**ビクセン・永久プレパ
レートセット 各250円**

- 動物標**
カの11・キンギョのウロコ・ミツバチの前翅・ハエの脚・チョウの鱗毛・アリの触角・ポーフラ・カイコの気門・マコの骨片・マユ・羊毛・動物のフランクton
- 植物標**
ムラサキツユクサの葉の気孔・玉ネギの表皮の細胞・棉ツバキの葉の断面・ユリの花粉・グミの鱗毛・松材部の横断面・松材部の縦断面・竹葉の断面・マツの花粉・ジャガイモの澱粉・ツクシの胞子

- 解剖器(7点入) 350円**
〈折りたたみ式〉ルーベ
虫ピン 3本、ピンセツ
ト、解剖針、ナイフ(大
小) ハサミ
- スライドグラス 150円**
50枚入
横76ミリ たて26ミリ
- カバーグラス 200円**
100枚入 たて・横18ミ
リ 厚さ 0.2ミリ

ジェミニ62 10,900円 (一式)

(荷造送料 1,000円)

初歩の観測家用
広角で見やすい
ケルナー接眼レ
ンズ、このクラ
スにはもったい
ないような正立
プリズム、アク
ロマート5倍25
ミリファインダ
ー、伸縮三脚な
ど至れり尽せり
の機種です。材
料も全部金属を
使った規格品で
す。

対物レンズ	接眼レンズ	倍率	ファインダー
D = 60mm F = 910mm	H 8mm H 12.5mm	114× 73×	中 型 5×25
アクリマート	K (広角) 20mm	46×	アクリマート
附 属 品	そ の 他		
天頂プリズム サングラス	使用説明書 木製伸縮三脚 ダブルカートン格納箱 (スチロール内装)		

エクスター 15,900円 (一式)

(荷造送料 1,200円)

アマチュア観測
家に必要な性能
をすべて備えて
います。広角ケ
ルナー接眼レン
ズ大型ファイン
ダー、フレキシ
ブル微動桿豊富
なアクセサリ
など部品も完璧
です。もちろん
全金属製です
べて規格品を
使用して
います。

対物レンズ	接眼レンズ	倍率	ファインダー
D = 60mm F = 910mm	H 6mm H 12.5mm	152× 73×	中 型 6×25
アクリマート	K (広角) 20mm	46×	アクリマート
附 属 品	そ の 他		
地上プリズム 天頂プリズム サングラス	使用説明書 上下、左右、微動装置 大型木製伸縮三脚 ダブルカートン格納箱 (スチロール内装)		

ビクセン 天体部品表

対物レンズ
(アクリマート)
D = 60mm, F = 910mm
(金属棒フード共)
5,000円

鏡筒(60mm用)
2,000円

ファインダー(脚付)
(アクリマート)

6×30(脚カスタム用)
2,900円

6×30(脚スカイライン用)
2,400円

6×25ファインダー
2,000円

5×25ファインダー
1,800円

接眼レンズ(金属棒付)

H-6% 800円

H-8% 800円

H-12.5% 800円

HM-6% 1,500円

HM-9% 1,500円

HM-12.5% 1,500円

K-10% 1,800円

K-20% 2,000円

K-30% 2,300円

E-20% 2,600円

OR-4% 2,800円

サングラス 350円

ムーンクラス 350円

太陽投影板 1,300円

太陽投影板新型

(水平、直角、両用)

3,000円

天頂プリズム 1,500円

地上プリズム 24.5%

2,000円

地上プリズム 36.5%

2,200円

パローレンズ 1,800円

24.5%標準サイズアダ

プターE20、K30用

700円

スカイライン 19,800円(一式)

(荷造送料 1,200円)

子供がぶらさが
ってもびくと
もしない大型三
脚と、高精度上
下、左右微動装
置付マウントで
本体をがっちり
受けとめます。
対物レンズの
性能、広角接
眼レンズ、豊
富な付属品、
お求めやすい
価格にご注目
ください。

対物レンズ	接眼レンズ	倍率	ファインダー
D = 60mm F = 910mm	H 6mm H 12.5mm K (広角) 20mm	152× 73× 46×	大 型 6×30 サングラス取付可
附 属 品	そ の 他		
天頂プリズム 地上プリズム サングラス	使用説明書 超大型五段調節木製三脚 (ボックスタイプ三角板付) ダブルカートン格納箱 (スチロール内装)		

エーター・カスタム 22,500円(一式)

(荷造送料 1,200円)

60mm口径の望遠
鏡では最高度の
性能を備えて
います。新機種の
マウンティング、
大型三脚は振動
を十分防止しま
す。星野拡大撮
影用のカメラア
ダプター、超広
角接眼レンズな
どアクセサリ
も豊富です。全
金属製最新型望
遠鏡です。

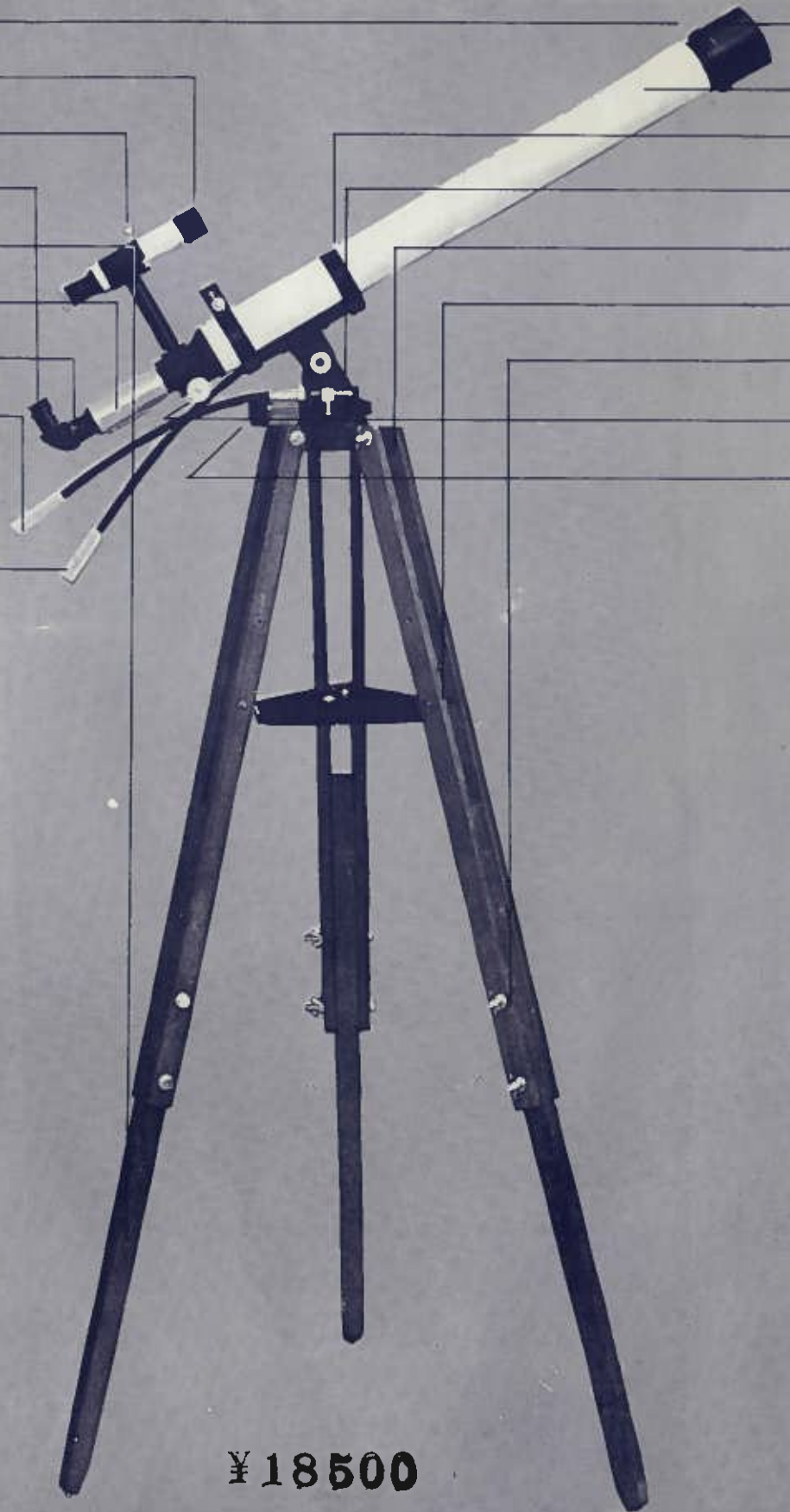
対物レンズ	接眼レンズ	倍率	ファインダー
D = 60mm F = 910mm フランフォーウェル アクリマートレンズ	H M 6mm H M 12.5mm E (超広角) 20mm	152× 73× 46×	大 型 6×30 アクリマート サングラス取付可
附 属 品	そ の 他		
天頂プリズム サングラス	使用説明書 超大型五段調節木製三脚 (ボックスタイプ三角板付) ダブルカートン格納箱 (スチロール内装)		



ビクセン天体望遠鏡

プラネート号 D = 60MM F = 910MM 使用説明書

- 対物レンズ枠
- ファインダー
- ファインダー調節ビス
- 接眼レンズ
- 調節用三脚
- ドロートューブ
- 天頂プリズム
- 左・右微動フレキシブル棒
- 上・下微動フレキシブル棒



- フード(デュキャップ)
- 鏡筒
- 鏡筒固定バンド
- マウンティング
- 固定用三脚
- 三角ボックス(部品入)
- 高さ調節穴
- 焦点調節ハンドル
- 左右粗動クランプ

付属品



天頂プリズム



36.5mm地上プリズム



サングラス



H 6mm接眼レンズ



H 12.5mm接眼レンズ

性能表

- 対物レンズ
フランフォーフェル型
アクロマートレンズ
有効径……………60mm
焦点距離……………910mm
集光力……………肉眼の73倍
極限等級……………10.7等
分解能……………1.93

- 倍率
- H 6mm……………152倍
- H 12.5mm……………73倍

- ファインダー
大型……………6倍30mm
アクロマートレンズ

- マウンティング
上下・水平微動装置付
超大型マウント

- その他
大型五段調節三脚
ボックスハナ付
ダブルカートン格納箱
(スチロール内装)

¥18500

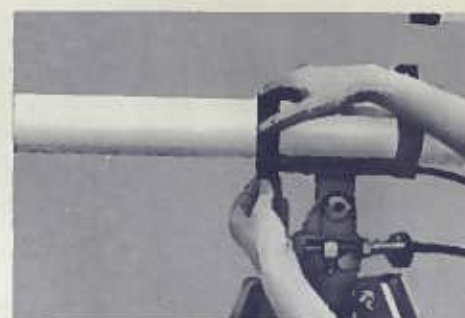
組み立て方



1 三脚を取り出し、固定三脚と調整三脚を2本のボルトで固定します。三脚の高さは調整三脚の穴位置を変えて調整して下さい。
2 固定三脚にマウント取付ボルトを付けます。マウントを取り出し三脚を取付けます。



3 三角ボックスにペロを付け、三脚に取付けます。取付穴は2段になっています。上の穴を使うと三脚の間きが大きくなり、より安定します。



4 鏡筒を筒受けにのせ、二本のバンドを筒受の前後にさし込みネジを強く締めます。



5 鏡筒をつけ終わったところで、添付のスパナの小さい方の穴を作ってもう一度、強く締めつけます。



6 上下粗動の調整は付属のスパナで中心軸ナットの締め具合で行なって下さい。一度調整したスパナは外ずしておきます。



7 上下微動は上下微動用フレキシブルで行います。左右粗動は、クランプをゆるめて行い、微動はクランプしたのち、左右微動フレキシブルで行います。これで観測準備完了です。

観測案内 プラネート号使用

対象	倍率	観測案内
太陽	7.3×	黒点の本影、半影が楽に区別でき、白斑や米粒組織も見られます。
月	7.3×	無数の火口、大火口の内部や海の表面の起伏などみごとに見えます。
水星	15.2×	3日月形に見え、うすい模様が見られるときもあります。
金星	7.3×	3日月形に見えるのはもちろん、みちかけや大きさの変化がわかり、昼も観測できます。
火星	15.2×	大シルチス極冠が見えます。ただし大接近の時。
木星	7.3×	四つの衛星と、その衛星の食が見え、縞模様も2~3本見えます。
土星	7.3×	環が見え、衛星はチタン1個、本体の模様もわかります。
小惑星	7.3×	明かるいものが数個見えます。
彗星	7.3×	8~9等級のものが見えます。広角接眼が活躍します。
変光星	7.3×	9~10等級以上のものが見えます。やはり広角接眼が活躍します。
二重星	15.2×	数百個
星雲、星団	7.3×	200個位、メシエ目録のものは全部観測可能です。

※観測で重要なのはその時の気象条件で晴れている時が必ずしも良い条件とは限りません。台風がやってくる前の晴れた夜空が、ほぼ最良のシーイングで、星のまたたきも少なく絶好の観測日になります。

プラネートの特徴

プラネートは初心者からセミプロまで充分満足いただける最新設計の天体望遠鏡です

- 1 対物レンズ.....フランフォーフェル型アクリルマートレンズ・口径比F:15
屈折式では一番無理の少ない設計です。シャープな映像が得られます
- 2 マウンティング.....ガッシリとしたマウントは天体望遠鏡の絶対条件
大型堅牢・上下・水平微動装置付。経緯台の決定版。安定性・作動の円滑さ共に抜群です
- 3 三脚.....観測者の立場で設計された大型5段調節式三脚
ボルト固定式のため、全体をガッシリと受けとめ、非常に安定した観測が行えます
- 4 三角ボックス.....三脚開き止兼用の新型部品箱。観測中に付属品が落ちる心配がなくなりました
- 5 ファインダー.....大型6倍30種・アクリルマートレンズ使用。明るく天体のキャッチが非常に楽に出来ます

ビクセン光学製品総発売元

株式会社 光友社

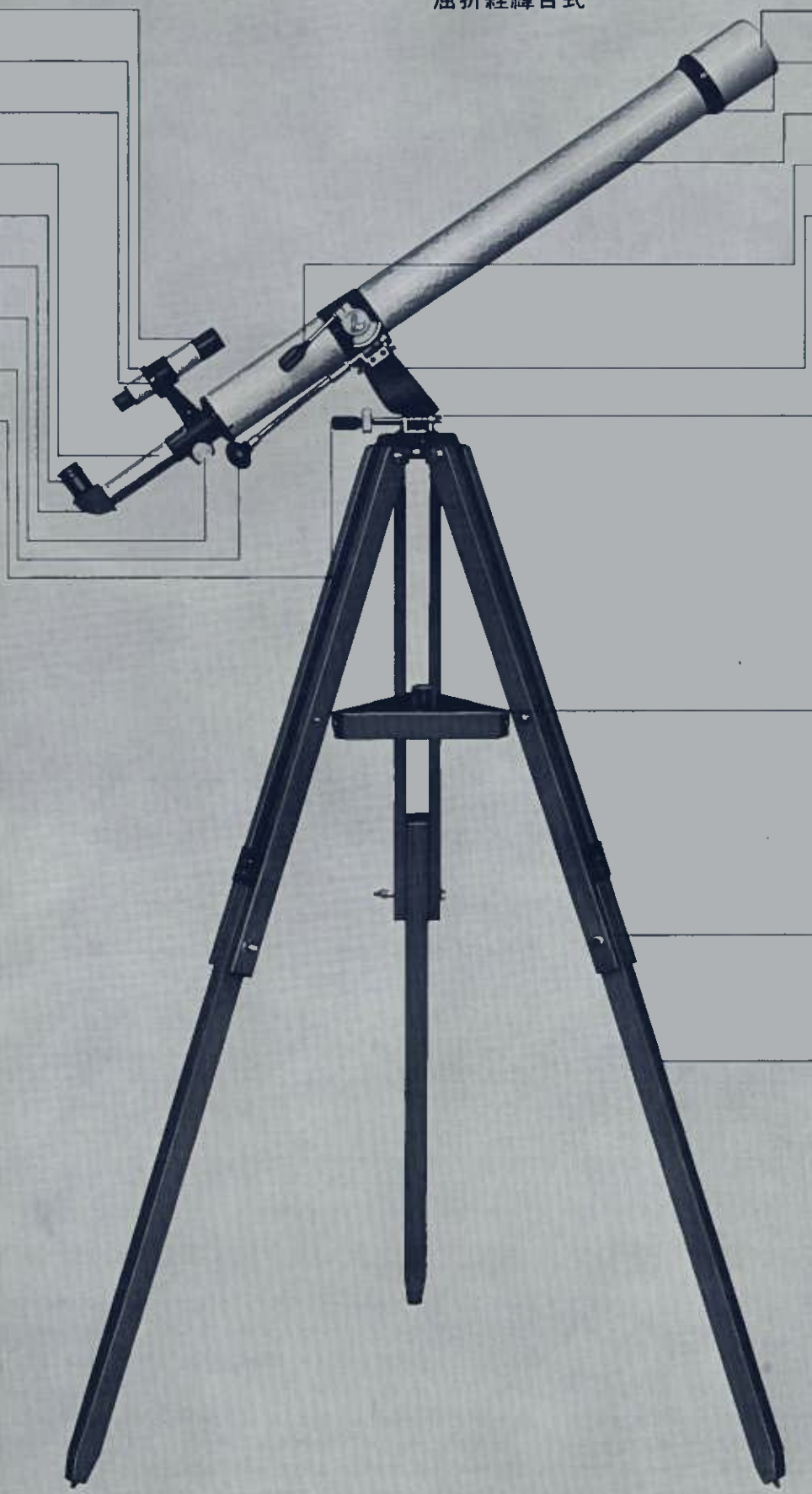
本社 162 東京都新宿区原町3-13
電話 東京 03 (341) 2126-9・8888
振替 東京 110488
支店 Los Angeles Calif U.S.A
工場 ビクセン光学株式会社

コスモスター号

D = 60 MM
F = 910MM
屈折経緯台式

使用説明書

- ファインダー
- ファインダー固定ビス
- ファインダー調整ビス
- ドローチューブ
- 接眼レンズ
- 天頂プリズム
- 焦点調整ハンドル
- 上下微動フレキシブル棒
- 左右粗動クランプ



- フード(デュキャップ)
- 対物レンズ枠
- 鏡筒
- 上下粗動クランプ
- マウンティング
- 左右微動クランプ
- 三角ボックス
- 高さ調節ネジ
- 三脚

附属品



天頂プリズム



サングラス



H 6 mm接眼レンズ



K 広角20mm接眼レンズ

性能表

■対物レンズ
フランフォーフェル型
アクロマートレンズ
有効径……………60mm
焦点距離……………910mm
集光力……………肉眼の73倍
極限等級……………10.7等
分解能……………1.93"

■倍率
H6mm……………152倍
K広角20mm……………46倍

■ファインダー
中型……………6倍25mm
アクロマートレンズ

■マウンティング
上下・水平微動装置付
大型マウント

■その他
三段調節三脚
ダブルカートン格納箱
(スチロール内装)

定価 **16,500円(一式)** 荷造送料 1200円

組み立て方



① 格納箱から三脚を取り出します。三脚は中折れ式になっています。固定用三脚をのばして、高さ調整ダイヤルを締めつけておきます。



② トライオンバンドの二本のネジをゆるめ、鏡筒をはは中央まで入れ再び締めつけます。
③ マウンティングを水平にし、上下クランプ、水平クランプをしめつけます。
④ 次に一番長いボルトナットを二本取り出し、三脚とマウンティングを結合させます。



⑤ 次に三角ボックスを取り付けて下さい。三角ボックスには、取付け金具を一番小さいボルトナットで固定します。
⑥ 組立てが終わったところで、トライオンバンドの二本のネジで、鏡筒を前後させ、バランスをとって下さい。



⑦ 次にファインダーの調整をします。100m以上はなれている電柱のようなものをねらって、本鏡とのズレ、ファインダーの脚についている3本の調整ビスで修正します。



⑧ 接眼レンズは、ドロークラップにさし込んで、接眼クラップピッチで軽くおさえます。落ちない程度に押しえればよく、きつくしめすぎると接眼レンズを痛めることとなります。



⑨ 焦点調整ハンドルをまわして、ラック・ピニオンがスムーズに動くか調べてみます。調整はピニオンをおきえているカバーのビスで行ないます。
⑩ これで準備完了。観測は、上下・水平のクランプハンドル・微動ハンドルで行います。

観測案内 コスモスター号使用

対象	倍率	観測案内
太陽	4.6×	黒点の本影、半影が梁に区別でき、白斑や米粒組織も見られます。
月	4.6×	無数の火口、大火口の内部や海の表面の起伏などみごとに見えます。
水星	15.2×	3日月形に見え、うすい模様が見られるときもあります。
金星	4.6×	3日月形に見えるのはもちろん、みちがけや大きさの変化がわかり、往も観測できます。
火星	15.2×	大シルチス極冠が見えます。ただし大接近の時。
木星	15.2×	四つの衛星と、その衛星の食が見え、楕円模様も2〜3本見えます。
土星	15.2×	環が見え、衛星はチタン1個、本体の模様もわかります。
小惑星	15.2×	明かるいものが数個みえます。
彗星	15.2×	8〜9等級のものが見えます。広角接眼が活躍します。
変光星	4.6×	9〜10等級以上のものが見えます。やはり広角接眼が活躍します。
二重星	15.2×	数百個
星雲、星団	4.6×	200個位、メシエ目録のものは全部観測可能です。

中観測で重要なのはその時の気象条件で晴れている時が必ずしも良い条件とは限りません。右風がやってくる前の晴れた夜空が、はじ最良のタイミングで、星のまたたきも少なく絶好の観測日になります。

コスモスター号は初心者からセミプロまで充分満足いただける最新設計の天体望遠鏡です

- ①対物レンズ.....フランクフルト型アクリルマートレンズ・口径比 F:15 屈折式では一番無理の少ない設計です。シャープな映像が得られます
- ②マウンティング.....ガッシリとしたマウントは天体望遠鏡の絶対条件 上下・水平微動装置付。経緯台の決定版。安定性・作動の円滑さ共に抜群です
- ③三脚.....観測者の立場で設計された3段調節式三脚 ボルト固定式のため、全体をカッシリと受けとめ、非常に安定した観測が行えます
- ④三角ボックス.....三脚開き止兼用の新型部品箱。観測中に付属品が落ちる心配がなくなりました
- ⑤ファインダー.....6倍25耗・アクリルマートレンズ使用。明るく天体のキャッチが非常に楽に出来ます

ビクセン 光学製品総発売元

株式会社 光友社

本社 162 東京都新宿区原町3-13
 電話 東京 03 (341) 2126-9・8888
 東京 1 1 0 4 8 8
 支店 Los Angeles Calif U.S.A
 工場 ビクセン光学株式会社