

ミザール望遠鏡

ミルトン顕微鏡



GUIDE NO.13 1970.JUNE

MIZAR TELESCOPE
MILTON MICROSCOPE

HINO KINZOKU SANGYO CO.,LTD.
Meguro, Tokyo, Japan

宇宙時代の先端を躍進するミザール天体望遠鏡

小・中学生向け

理科振興法準拠品



ニューコロナ型 AF56型 ゼンゲル型 ゼニス型

■神秘的な宇宙の姿をガイドするミザール望遠鏡は観測者の立場に立って設計していますからどれを選んでも最高性能を誇るものばかりです。

性能表用語

有効径=対物レンズ、反射主鏡の挿入り直径

焦点距離=対物レンズから焦点までの距離

分解能=どれほどこまかく観察できるかをあらわす。数値は視角(単位・秒)で、有効径に反比例し、小さいほど良い。

集光力=対物レンズによって肉眼で見る何倍の光を集められるかを示す。

極限等級=どれほど暗い星まで見えるかを示す。肉眼では6等星まで。

名称	ニューコロナ型	AF56型	ゼンゲル型	ゼニス型
対物レンズ有効径	(アクロマート) 40mm	(アクロマート) 40mm	(アクロマート) 60mm	(アクロマート) 60mm
焦点距離	800mm	800mm	800mm	800mm
集光力	肉眼の32倍	肉眼の32倍	肉眼の73倍	肉眼の73倍
分解能	2.90"	2.90"	1.93"	1.93"
極限等級	9.8等星	9.8等星	10.7等星	10.7等星
倍率	40倍・80倍	40倍・80倍	40倍・100倍	40倍・100倍
接眼レンズ	F-20mm F-10mm	F-20mm F-10mm	F-20mm F-8mm	F-20mm F-8mm
付属品	サングラス	サングラス	サングラス	サングラス 三脚支え金具
重量	3.2kg	3.5kg	4kg	4.4kg
価格	¥4,500(〒400)	¥4,900(〒500)	¥6,400(〒500)	¥6,900(〒500)

“モーレツな人気”のミザール望遠鏡は常にユーザー(愛用者)を満足させ世界中にミザール・ファンを広げています。

アマチュア向け

理科振興法準拠品

’70年代のニュータイプの天体望遠鏡



絶賛!!
新発売

ゼンゲル
デラックス型

エース型

ラムダA型

- 地上接眼鏡(F-16mm)付
50倍の地上望遠鏡にもなります

- ヨーク式経緯台
安定感があり鏡筒のブレがない
- 方位目盛環付
星の位置を知るのに便利です

- 実用性、機能性を誇る新設計
- スチール三脚 エレベーター
- 経緯台垂直微動付 マウンティング
- 使う度に満足を味わってもらえるアマチアテレスコープのリーダー

名称	ゼンゲルデラックス型	エース型	ラムダA型
対物レンズ有効径	(アクロマート) 60mm	(アクロマート) 60mm	(アクロマート) 60mm
焦点距離	800mm	1,000mm	800mm
集光力	肉眼の73倍	肉眼の73倍	肉眼の73倍
分解能	1.93"	1.93"	1.93"
極限等級	10.7等星	10.7等星	10.7等星
倍率	40倍・64倍・100倍	50倍・80倍・125倍	40倍・100倍
接眼レンズ	F-20mm F-12.5mm F-8mm	F-20mm F-12.5mm F-8mm	H20mm・HM 8mm
付属品	地上接眼鏡(50倍) サングラス	地上接眼鏡(62倍)・天頂プリズム サングラス・ファインダー(5倍)	地上接眼鏡(50倍)・天頂プリズム サングラス・ファインダー(5倍)・置皿
重量	4.8kg	6kg	6kg
価格	¥8,400(〒500)	¥14,900(〒800)	¥17,600(〒800)

アマチュア向け

理科振興法準拠品

ミザールの反射鏡は特殊メッキをしてありますから従来の鏡より長持ちします



H-65型

H-80型

H-85型

■高級凹面主鏡

真空アルミメッキ、シリコンナイズ済み

■高級放物面主鏡

球面収差がありませんから、明確な像が得られます

■垂直微動装置

■高級放物面主鏡

口径30mm、アクロマートで10倍で木星を探すのに十分威力を発揮します

■大型高級ファインダー

■垂直微動装置

ピント合せは新方式のヘリコイド装置を用いていますから簡単に操作出来ます

名称	H-65型	H-80型	H-85型
対物主鏡	(アルミナイズ済み) 65mm	(アルミナイズ済み) 80mm	(アルミナイズ済み) 85mm
焦点距離	700mm	700mm	850mm
集光力	肉眼の86倍	肉眼の131倍	肉眼の146倍
分解能	1.78"	1.45"	1.36"
極限等級	10.9等星	11.3等星	11.4等星
倍率	35倍・87倍	56倍・140倍	42倍・140倍
接眼レンズ	F-20mm F-8mm	HM-12.5mm HM-5mm	H-20mm HM-6mm
付属品	サングラス ファインダー(5倍)	サングラス 太陽観測用絞りキャップ ファインダー(5倍)	サングラス 太陽観測用絞りキャップ ファインダー(10倍)
重量	4.4kg	5.5kg	8.5kg
価格	¥8,700(〒500)	¥12,000(〒500)	¥17,500(〒1,000)

学校・アマチュア向け

理科振興法規格品

天体観測はすべてOK

ミザールの赤道儀式望遠鏡は経緯台にもなる特別設計ですから初心者からプロまで使用してもらえます。



ニューアポロ型

屈折望遠鏡の決定版

- ドイツ式赤道儀兼経緯台
- 赤経赤緯目盛環付
- 大型高級ファインダー
- 星野写真用カメラ取付装置
- 光軸修正装置付
- その他微動装置付

H-100型

天体望遠のベストセラー

- ドイツ式赤道儀兼経緯台
- 赤経赤緯目盛環付
- 高級放物面主鏡
- 大型高級ファインダー
- 星野写真用カメラ取付装置
- ヘリコイド焦点調節装置
- その他微動装置付

名称	ニューアポロ型	名称	H-100型
対物レンズ有効径	(アクロマート) 68mm	対物主鏡	(アルミナイズ済み) 100mm
焦点距離	1,000mm	焦点距離	1,000mm
集光力	肉眼の94倍	集光力	肉眼の204倍
分解能	1.85"	分解能	1.16"
極限等級	11.0等星	極限等級	11.8等星
倍率	55倍・80倍・167倍	倍率	55倍・125倍・200倍
接眼レンズ	K-18mm HM-12.5mm HM-6mm	接眼レンズ	K-18mm HM-8mm HM-5mm
付属品	サングラス・太陽観測用絞りキャップ・天頂プリズム・星野写真用カメラ雲台・投影板・大型ファインダー(10倍)	付属品	サングラス・太陽観測用絞りキャップ・星野写真用カメラ雲台・大型ファインダー(10倍)
重量	16.5kg	重量	17kg
価格	¥34,500(〒2,000)	価格	¥32,000(〒2,000)

ハイキング、
旅行のお伴に……

最高級レンズを使用していますから
プレゼント品としても最適です



日野ライト (4段式)

■レザーケース付
対物レンズ(アフロマート) 30mm
倍率 40倍
価格 ¥1,800(〒150)

ボシロム型

■ヘリコイド焦点装置
対物レンズ(アフロマート) 30mm
倍率 30倍
価格 ¥2,900(〒200)

天体望遠鏡の知識

屈折式と反射式：天体望遠鏡は、星からの光を対物レンズ又は反射主鏡によって集め(図の像A)それをアイピース(接眼レンズ)で拡大して見るものです。(同像B)レンズで光を集める形式を「屈折式」、鏡で集めるものを「反射式」とよびます。

屈折式用対物レンズ：良い像を得るために、複雑な計算を経て設計された二枚合わせのフランホーフェル型色消し(アフロマート)レンズを用いています。

反射式用主鏡：球面又は放物面形の凹面鏡で、表面にはアルミニウム真空メッキが施されています。

対物レンズの口径(直径)が等しければ、屈折式も反射式も光学的性能はほとんど変わりなく、このため、口径本位に見ると反射式の方が一般に安価です。また取り扱いのうえでは、一般に屈折式がやさしいと云われますが、反射式でも筒の横からのぞくこと、時々手入れや調節をすること等になれば同様に自由に扱うことができます。このほか別記「経緯台」と「赤道儀」のちがいがあわせてお比べ下さい。

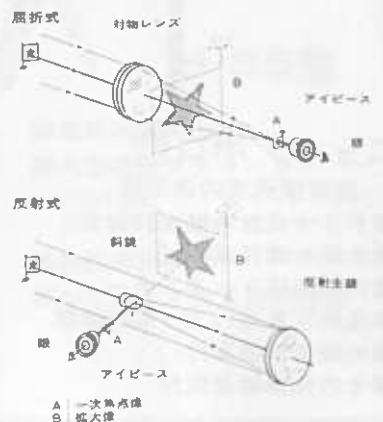
経緯台と赤道儀

望遠鏡をのせる架台部分(マウンティング)には、「経緯台」「赤道儀」などの種類があります。

経緯台：ふつうの地上用望遠鏡や測量機に見られるように鏡筒を垂直、水平(上下・左右)に動かせる形式のもので、構造が簡単なうえ扱いやすいので、初・中級望遠鏡には最も多く用いられています。

赤道儀：ところで、天体は地球の自転のため東から西へ円弧を描いて動いてゆきます。

高精度で観測すると、その動きは非常に早いので、筒の向きをそれに合わせて少しずつ変えて追わなければなりません。赤道儀は、このような星の動きに沿ってスムーズに鏡筒を動かせるよう設計されたものです。長い時間続けて観測をするとき、又は天体写真(特に星野写真)の追尾撮影には非常に有利で、大型望遠鏡はほとんどこの形式です。



天体写真撮影用アダプター 望遠鏡で得られた天体の像を撮影するとき、望遠鏡とカメラとを結合するための器具です。

〈実用新案出願中〉

新星アダプター

一眼レフカメラ専用 ¥3,000(〒200)
直接焦点・拡大法両用 (カメラアダプター+メント別)

- ミザールをはじめ、ふつうの24.5mm径アイピース使用の望遠鏡にはどれにも取りつけられます。(但し、ドローチューブの短い望遠鏡では拡大法のみ可能な場合があります)
- 35mm一眼レフカメラ(国産及び、ライカマウント型)のはほとんどすべてに使用できます。
- 天体写真のとり方の詳しい説明書付

新星アダプター用カメラアタッチメント

お持ちの一眼レフカメラの型(メーカー)に合わせて、新星アダプターとセットでお求め下さい。



ニコン用 ¥1,800・キヤノン用 ¥1,800・ミノルタ用 ¥1,500・アサヒペンタックス用(マミヤ・リコー・ヤシカ新・コーワ兼用) ¥600・コニカ用 ¥1,800・オリンパス用 ¥2,800・ベトリ用 ¥1,800・トプコン用(エキザクタマウント) ¥1,500・トプコン用・ ¥1,800・ミランダ用 ¥1,000・ヤシカ用 ¥1,800・ライカマウント用 ¥1,800

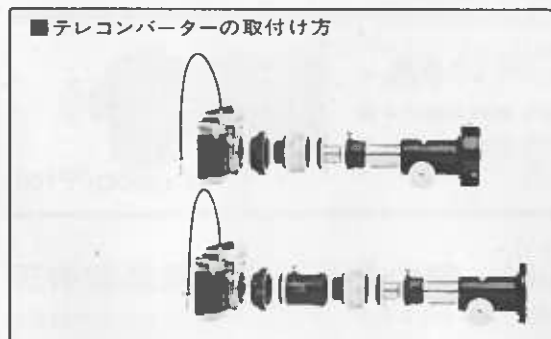
プロなみの天体写真が撮れる!!
画期的な——新製品



テレコンバーター(新星アダプター用)

¥4,300(〒100)

■テレコンバーターの取付け方



新星アダプターのみ使用の場合よりも二倍の拡大写真が得られます(直接焦点法、拡大法とも)

ネガ像が大きくなるのでピント精度が向上し、大きく引伸ばしても細部がはげません。

また、拡大原理がアイピースによる投影拡大と全く異なり、視野全体が鮮明です。

直接焦点法と併用すれば、太陽・月の全面がフィルムいっぱい(直径20mm前後)にうつります。太陽黒点、月等の連続写真観測にも最適です。

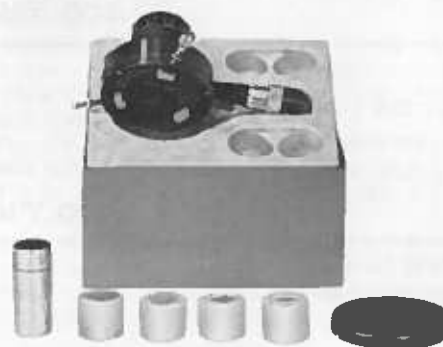
拡大法と併用すれば、アイピースのみによる拡大よりも美しい像が得られます。

日野アダプター

写真撮影装置 ¥6,000(〒250)

望遠鏡・顕微鏡兼用
間接焦点撮影用

- 間接法とは、望遠鏡のアイピースもカメラのレンズも付けたままで写す方法です。
- カメラは、一眼レフ、35mm距離計式、ハーフサイズなど、レンズ径の直径が34mm~58mm以内であれば使用可能
- 望遠鏡、顕微鏡は他社製品でも使用出来るように設計されています。





■アイピース(外径24.5mm)

●HM(ミッテンゼーハイゲンズ式)
一般屈折・反射用(ハイゲンズ式の改良型)
見かけ視界約45度

●H(ハイゲンズ式)
一般低倍率用・見かけ視界約40度
●AH(色消しハイゲンズ式)
一般低倍率用・見かけ視界約40度

●K(ケルナー式)
高級型・広視界 低~中倍率用(特に反射鏡に
適す) 見かけ視界約50度
●Or(オルソスコピック式)
最高級 中~高倍率用(特に反射用に適す)
見かけ視界約45度

●F(ハイゲンズ式)
普及品 ベーク特製・見かけ視界約35度

HM25mm ¥2,000(〒40)
HM12.5mm ¥1,800(〒40)
HM8mm ¥1,800(〒40)
HM6mm ¥1,800(〒40)
HM5mm ¥2,000(〒40)

H 20mm ¥1,500(〒40)

AH10mm ¥3,000(〒40)

K25mm ¥2,500(〒40)
K18mm ¥2,500(〒40)
Or9mm ¥3,500(〒40)
Or6mm ¥3,500(〒40)
Or4mm ¥3,500(〒40)

F20mm ¥360(〒35)
F12.5mm ¥380(〒35)
F10mm ¥400(〒35)
F8mm ¥420(〒35)

アイピースは、型式と焦点距離のちがいで以下に各種がそろえてあります。
これらを使用したときの倍率は
倍率 = 対物レンズの焦点距離 / 接眼レンズの焦点距離
の式から容易に計算できます。



■サングラス

太陽の直視観測の際には必ず使用して下さい
対物口径が大きい場合にはレンズに60%径以下
の絞りも付けるようにして下さい

普及型用 ¥150(〒25)
金枠用 ¥350(〒25)

■ムーングラス

集光力が大きく、月がまぶしく見えるときに
サングラスと同様に用います

普及型用 ¥150(〒25)
金枠用 ¥350(〒25)



■天頂プリズム(ダイアゴナルプリズム)

天頂付近を観測する時にこれを用いると楽な
姿勢がとれるのでつかれません(屈折用)

¥1,500(〒100)



■サン・ダイアゴナルプリズム(ハーシェル・プリズム)

太陽の直視観測に対物口径の大きい望遠鏡でも、
このプリズムを用いると熱の大部分を逃がすので
口径を絞らなくても安全に観測できます 分解能も低下しません

¥1,500(〒100)

■太陽投影板(サン・スクリーン)

太陽の像をスクリーン上に投影して観察します
天頂プリズムとの併用式(屈折用)です
ドロチューブ外径25%~37%の製品ならば取
付けられる特別設計です

¥1,500(〒250)



■地上プリズム(正立用)

地上の風景などを正立像で見る時に使用しま
す 36.4%径ネジ込み式で、ニューアポロ型
をはじめ、この寸法のネジをもつドロチュー
ブに取り付けられます

¥3,000(〒100)



■地上接眼鏡(焦点距離16%・外径24.5mm)

天体望遠鏡の倒立像を正立像に直して地上観
測に使用します いずれの望遠鏡にも使用可能
です

¥1,300(〒100)

■対物レンズ(枠、フード付)



40mm(アクロマート)焦点距離 800mm ¥1,700(〒200)

60mm(アクロマート)焦点距離 800mm ¥3,100(〒200)
焦点距離 1,000mm ¥3,500(〒200)

68mm(アクロマート)焦点距離 1,000mm ¥6,000(〒300)

光軸修正装置付金枠、フード付

■反射鏡枠付(アルミナイズ済み)



1. 主鏡径 65mm(凹面鏡)焦点距離 650mm ¥2,200(〒200)

2. 主鏡径 80mm(放物面鏡)焦点距離 700mm ¥2,800(〒200)

3. 主鏡径 85mm(放物面鏡)焦点距離 850mm ¥3,200(〒200)

4. 主鏡径100mm(放物面鏡)焦点距離 1,000mm ¥6,300(〒250)

●斜鏡(金具一式付)

65mm~80mm(主鏡用) ¥800(〒150)

85mm用 ¥1,000(〒200) 100mm用 ¥1,300(〒200)

■ファインダー(脚付)



1. 標準型 5倍、口径20mm 一脚式 ¥1,500(〒100)

二脚式 ¥1,700(〒100)

2. 大型10倍、口径30mm 一脚式 ¥2,800(〒250)

(アクロマート) 二脚式 ¥3,100(〒250)

■バーローレンズ(2倍用)



色消し凹レンズの作用で、倍率を2倍に高め
るものです、例えば50倍用アイピースとバ
ローレンズを合わせて使えば100倍になるので
アイピースの数が少くとも、いろいろな倍率
が得られます

¥1,600(〒100)

■カメラ雲台



赤道儀式にカメラを同架し、星野写真の追尾
撮影をするためのカメラ雲台、バランス錘の
軸(径14mm以下)に取り付けられます

¥400(〒50)

天体望遠鏡40%で土星の輪、100%で火星のスケッチ!!

望遠鏡の大きさ(口径)に応じて、別表のような
観測ができます。このほか、星雲、星団、二重
星、その他が多数見られます。くわしくは、各
機種説明書、参考書をごらん下さい。

天体観測では、単に倍率を高くすればよく見
えるというわけではありません。対物レンズ口
径をmmで表わしたときの数の二倍以内が、その
望遠鏡に適した倍率です。

(例えば60%では120×、100%では200×以内)
無理な高倍率にすると、ピンボケの写真を
引き伸ばしたような暗くぼんやりした像にな
り、かえって見づらくなります。

また、恒星は極めて遠いので、たとえ高倍率
でも小さな点のように見えます。しかし、肉眼
では見えない暗い星や、同じく見分けられな
かった二重星をはっきり見ることが出来ます。

	40mm	60mm	80mm	100mm
月(フレッチャー)	直径約10km まで見分け	直径約7km **	直径約5km **	直径約4km *
太陽黒点	分解能に応じて細部や小黒点が見られる			
火星	大接近時には極冠、明暗 部の存在がわかる		極冠、明暗模様か わかる	
木星	四大衛星 縞 1-2本	大赤点 縞 2-3本	縞 3-4本	太い縞の構造 がわかる
土星	リング(輪)が見える		リング内カニシ の空隙がわかる	カニシの空隙 本体の縞模様
金星	満ち欠けの形		表面の明暗がかすかにわかる	

ミルトン顕微鏡でさぐれ神秘の小宇宙

小・中学生向け

ミクロの秘密を開く高精度、高性能のミルトン顕微鏡は学校に家庭にと“科学する心”を育てています。

S-7型 (普及型)



S-8型 (普及型)



S-10型 (普及型)



名称	S-7型	S-8型	S-10型
倍率	40×150×300×	40×150×300×	40×100×300×500×
対物レンズ	3ヶ	3ヶ	4ヶ
反射鏡	片面ミラー	片面ミラー	片面ミラー
付属品		解剖セット	解剖セット
格納	木箱入り	木箱入り	レザーケース
価格	¥2,000(〒240)	¥2,500(〒240)	¥3,200(〒240)

SLデラックス型 (普及型)

- 光源ランプ装置付
観察が場所を選ばず
夜間でも出来ます



L-1型 (中級型)

- 特製木箱入り



L-2型 (中級型)

- 廻転式絞り付
- 特製木箱入り



名称	SLデラックス型	L-1型	L-2型
倍率	40×100×300×500×	40×~600×	40~750×
対物レンズ	4ヶ	4×10×20×40×	4×15×30×50×
接眼レンズ	10×(固定式)	10×15×	10×15×
反射鏡	片面ミラー	平、凹両面ミラー	平、凹両面ミラー
付属品	解剖セット		
格納	レザーケース	三重合板木箱入り	三重合板木箱入り
価格	¥3,700(〒240)	¥5,200(〒300)	¥6,600(〒300)

M-5型 (上級型)

高校生・一般向け

- 光源ランプ装置付
- ラックピニオン粗動装置
- 微動装置
- 廻転式絞り
- 標本破損防止装置
- 高級レザーケース入り
- 交流用変圧器 ¥700(〒100)



M-1型 (上級型・教課型)

- ラックピニオン粗動装置
- 微動装置
- 廻転式絞り
- ステージ移動装置
- 高級木箱入り



名称	M-5型	M-1型
倍率	40×~800×	25×~900×
対物レンズ	4×10×30×40×	5×20×60×
接眼レンズ	10×20×	5×10×15×
反射鏡	平面ミラー	平、凹両面ミラー
付属品	解剖セット一式	
格納	レザーケース	高級木箱入り
価格	¥9,500(〒350) 変圧器別	¥13,500(〒350)

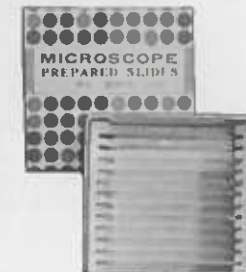
■解剖用具

ビニールケース入 7点セット

価格 ¥400(〒100)



解剖用具



標本

■標本

1. 動物 イナゴの触角、蝶の羽……………等12枚入り
2. 植物 ユリ、タマネギの表皮……………等12枚入り

価格

中 ¥300(〒110)

大 ¥400(〒110)

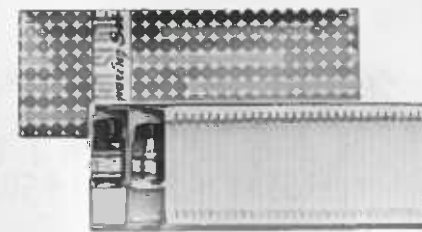
■プレパラート材料

1. 12枚セット (バルサム・染色液付)
2. 30枚セット (バルサム・染色液付)

価格

1. 12枚 ¥240(〒110)

2. 30枚 ¥350(〒110)



プレパラート材料



抜群の高性能と
信頼性に誇るミザール・マーク

GUIDE

MIZAR TELESCOPE
MILTON MICROSCOPE



MIZAR
ASTRONOMICAL TELESCOPE
REFLECOR TELESCOPE
ACCESSORIES
CAMEA ADAPTER
TERRASTRIAL TELESCOPE

MILTON
MICROSCOPE
ACCESSORIES

ミザール望遠鏡 ミルトン顕微鏡 製造元

日野金属産業株式会社

本社・工場 / 〒152 東京都目黒区目黒本町6-22 ☎712-6310(代)
 振替口座 東京 56276番
 東京営業所 / 〒152 東京都目黒区碑文谷1-10 ☎711-7751(代)
 大阪支店 / 〒544 大阪市生野区巽大地 276 ☎757-5801(代)

取扱店

メガネのウカイ

岐阜市神田町6丁目
TEL(0582)62-1431〒500